

**YAMAHA**



**CATALOGO  
DE REPUESTOS**

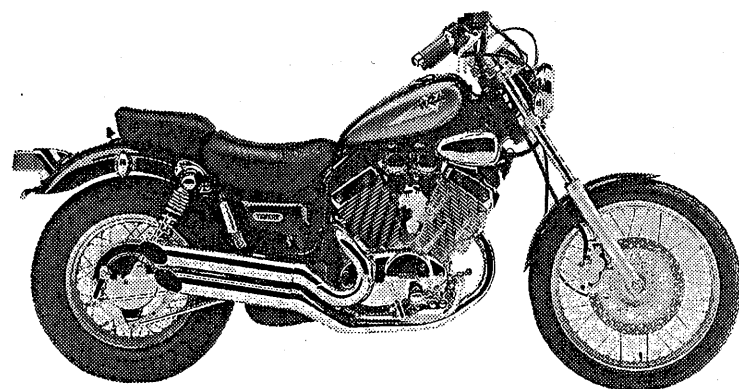
**XV535'98 (4YH8) ESPAÑA**

---

**YAMAHA**  
**GENUINE**  
Parts & Accessories

184YH-352S1





A3

# PROLOGO

Este Catálogo de Repuestos corresponde a las piezas para el(los) modelo(s) del recuadro siguiente. Al formular el pedido de repuestos, se ruega citar este Catálogo de Repuestos y especificar correctamente los números de parte y los nombres de parte.

XV535'98(4YH8)

1. Las modificaciones y agregados que se hayan realizado después de la edición de este Catálogo de Repuestos, serán anunciados en las Informaciones de Recambios Yamaha.

2. Abreviaciones

En este Catálogo de Repuestos se emplean las siguientes abreviaciones.

- "UR" Usar el número de partes especificado
- "UN" Usar la cantidad necesaria
- "AP" Piezas sustitutivas
- "LM" Fabricación local (Partes necesarias que se pedirán localmente)
- "F#" No. de bastidor aplicable

3. Las piezas suministradas como conjunto se describen con un punto (.) que precede al nombre de la pieza como se indica a continuación.

EJEMPLO

- CONJUNTO CARBURADOR
- . INYECTOR, piloto
- . BOQUILLA, principal

4. Cantidad de componentes de un conjunto

La numeración que aparece a la derecha de cada descripción, indica la cantidad de piezas por cada unidad de conjunto.

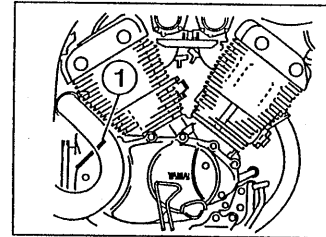
EJEMPLO			
PIEZAS NO.	DESCRIPCION	CANT.	OBSERVACION
2F5-83310-60	ENSAMBLAJE DE LA LUZ	1	
115-83311-60	. BOMBILLA (6V-18W)	1	
1M1-83309-60	. REFLECTOR	1	

5. Los colores de los componentes se indican como sigue en la columna de "OBSERVACIONES".

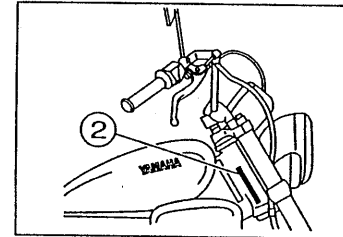
EJEMPLO			
PIEZAS NO.	DESCRIPCION	CANT.	OBSERVACION
2N4-24110-00-X5	COMP. DEL TANQUE	1	ROJO MAXIM
3J1-24240-10	. GRAFICO, JUEGO DEL TANQUE	1	para MXR

6. Números de Serie

① No. de Serie del motor



② No. de Serie del bastidor



7. Debe tenerse en cuenta que las ilustraciones sirven como guía para la búsqueda de las referencias y no deben usarse para el montaje. Durante el montaje, se recomienda usar el manual de Taller correspondiente.

8. El asterisco (\*) antes del número de referencia indica los elementos modificados después de la primera edición.



# CONTENIDO

## MOTOR

CULATA DE CILINDRO .....	B2~B3
CILINDRO .....	B4
CIGUENAL. PISTON.....	B5
VALVULA .....	B6
ARBOL DE LEV. CADENA .....	B7
BOMBA DE ACEITE .....	B8
FILTRO ACEITE.....	B9
ADMISION.....	B10~B11
CARBURADOR.....	B12~B14
DESCARGA .....	B15
CARTER .....	C2~C3
CUBIERTA DE CARTER 1 .....	C4~C5
EMBRAG. DEL ARRANQUE .....	C6
EMBRAGUE.....	C7~C8
TRANSMISION .....	C9
ENGR. MEDIO DE TRAC. ....	C10
LEVA DE CAMBIO. HORQ .....	C11
EJE DE CAMBIO. PEDAL.....	C12

## SHASIS

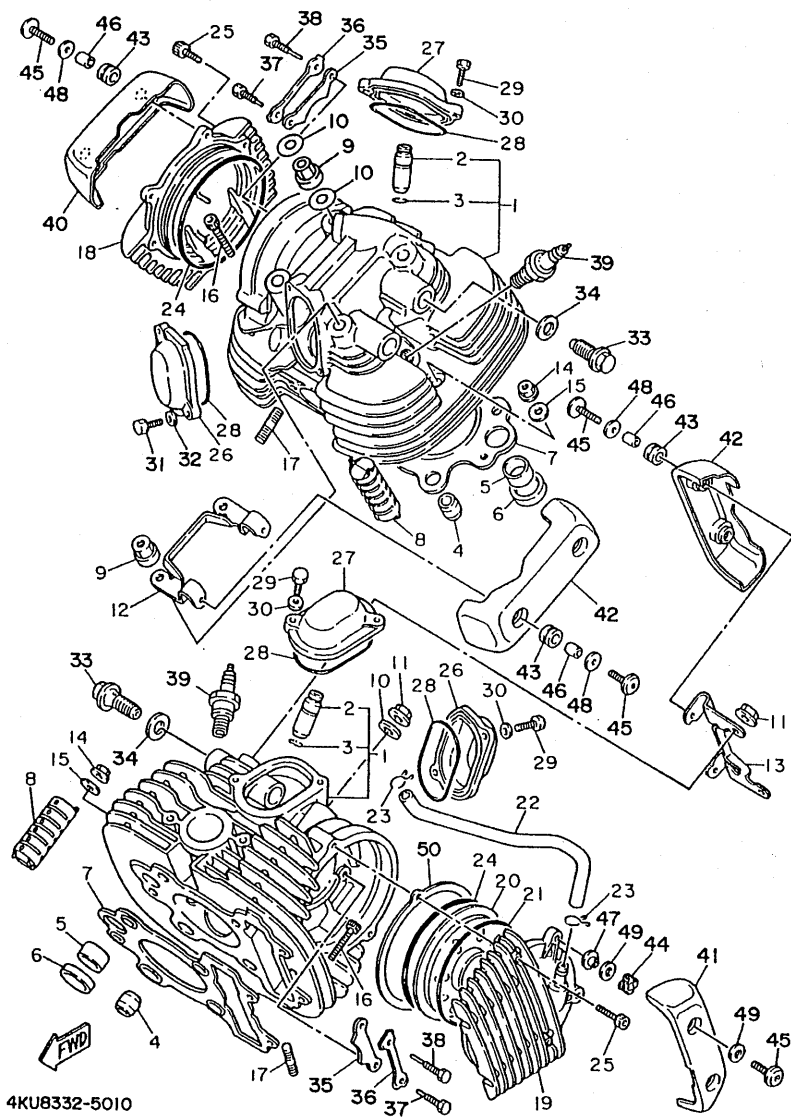
CUADRO.....	C13~C14
GUARDABARRO .....	C15~D2
CUBIERTA LATERAL .....	D3
BRAZO TRASERO. SUSPENSION .....	D4
EJE DE TRACCION .....	D5~D6
DIRECCION .....	D7~D8
HORQUILLA DELANTERA .....	D9~D10
DEPOSITO DE COMBUSTIBLE .....	D11~D13
ASIENTO .....	D14

RUEDA DELANTERA .....	D15
CALIBRE FRENO DELANTERA .....	E2
RUEDA TRASERA.....	E3~E4
MANUBRIO. CABLE .....	E5
CILINDRO MAESTRO DELANTERO .....	E6
SOPORTE. APOYAPIE.....	E7~E9
GENERADOR .....	E10
LUZ DE DESTELLADOR .....	E11
MEDIDOR .....	E12
FARO DELANTERO .....	E13
LUZ DE COLA.....	E14
INTERRUPTOR DE MANIJA. PALANCA .....	E15
EQUIPO ELECTRICO 1 .....	F2
EQUIPO ELECTRICO 2.....	F3

## INDICE

INDICE NUMERICO.....	M1~M4
----------------------	-------

FIG. 1 CULATA DE CILINDRO

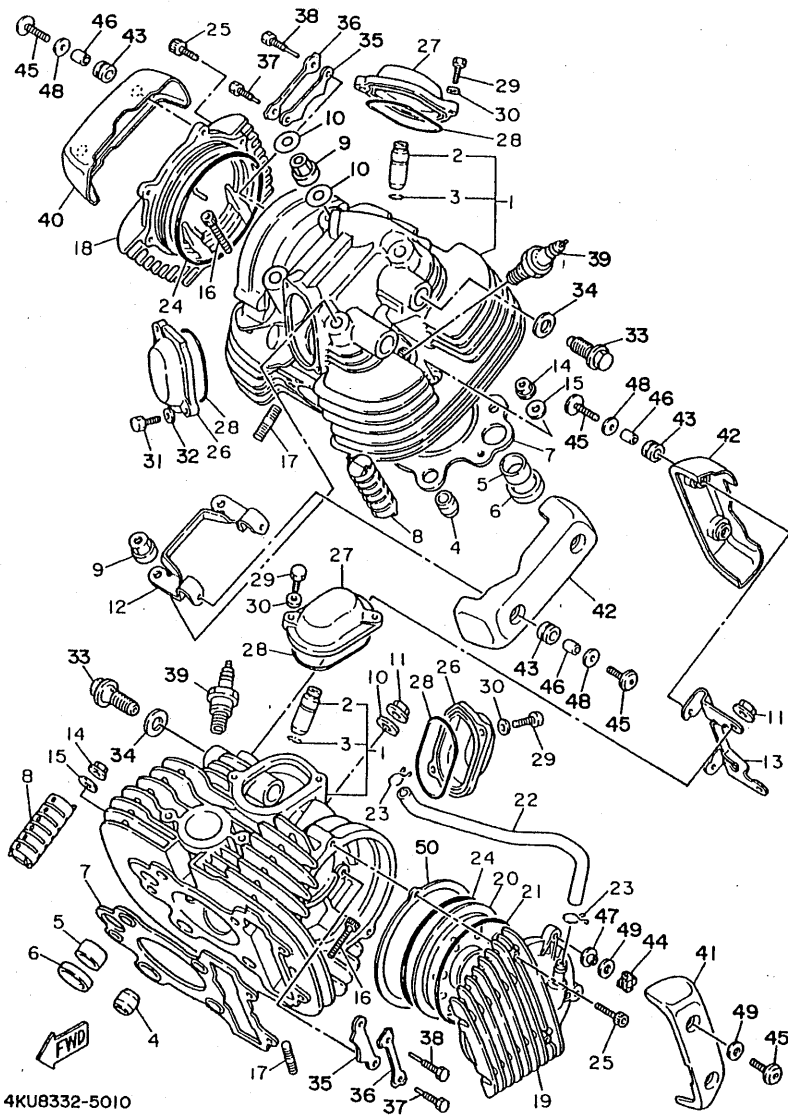


4KU8332-5010

REF. NO.	CODIGO NO.	DESCRIPCION	4YH8				OBSERVACION
1	2GV-11102-02	CULATA DE CILINDRO COMPLETA	2				
2	4H7-11133-10	.GUIA VALV.DE ADM.	2				
3	93440-12052	.BOLA	2				
4	99530-17016	PASADOR, DE ESPIGA	4				
5	90387-226G7	CASQUILLO CON VALONA	2				
6	90430-24184	JUNTA	2				
7	2GV-11181-00	JUNTA, DE CULATA 1	2				
8	2GV-11127-00	AMORTIGUADOR 3	4				
9	90179-10395	TUERCA	4				
10	90201-10131	ARANDELA PLANA	6				
11	90179-10279	TUERCA	4				
12	2GV-11142-00	SOPORTE DE CULATA DE CINDRO CU	1				
13	2GV-11152-00	SOPORTE DE CULATA DE CINDRO CU	1				
14	95707-08500	TUERCA DE BRIDA	2				
15	90201-08366	ARANDELA PLANA	2				
16	91314-08030	PERNO	4				
17	95617-08630	PERNO DE PUNTAL	4				
18	2GV-11185-00	CUBIERTA CULATA CILLAT.1	1				
19	2GV-1111H-00	CUBIERTA LATERALE DE CULATA 4	1				
20	22U-11165-00	PLACA RESPIRADERO	1				
21	93210-89568	ANILLO O	1				
22	2GV-11166-00	TUBO RESPIRADERO 1	1				
23	90467-14015	PRESILLA	2				
24	93211-00612	ANILLO O	2				
25	91314-06025	PERNO	4				
26	22U-11186-00	CUBIERTA CULATA CIL.LAT.2	2				
27	22U-11187-00	CUBIERTA CULATA CIL.LAT.3	2				

B2

FIG. 1 CULATA DE CILINDRO



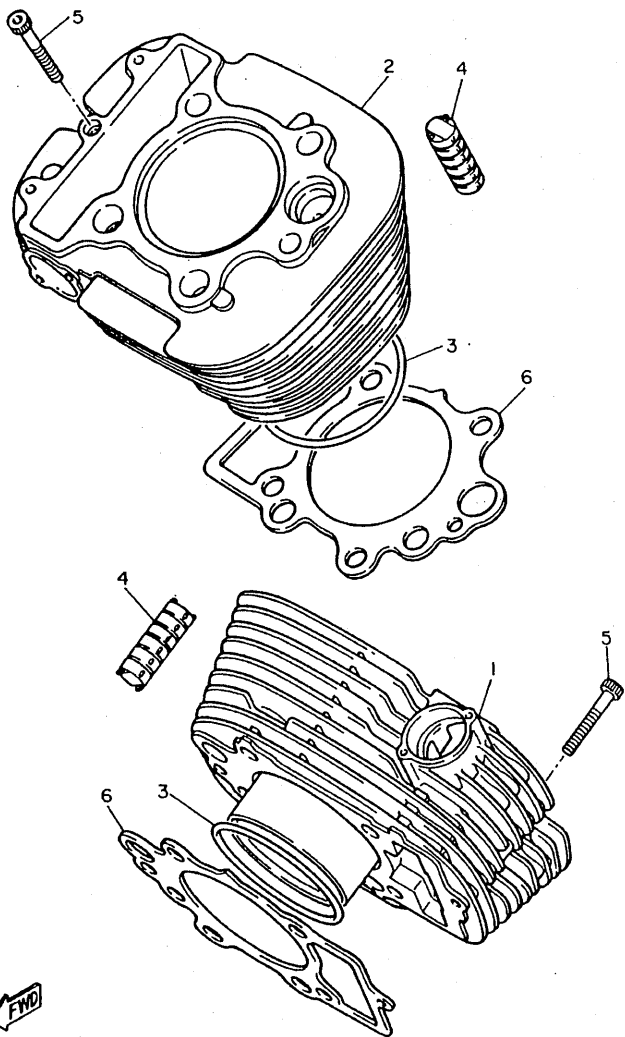
4KU8332-5010

REF. NO.	CODIGO NO.	DESCRIPCION	4YHB					OBSERVACION
28	93210-62446	ANILLO O	4					
29	97027-06016	PERNO	6					
30	92907-06600	ARANDELA	6					
31	97024-06016	PERNO	2					
32	92904-06600	ARANDELA	2					
33	90401-16166	PERNO DE UNION	4					
34	90430-17168	JUNTA	4					
35	22U-1111F-01	PLACA	2					
36	90215-08229	ARANDELA DE CIERRE	2					
37	90109-08782	PERNO	2					
38	90109-08781	PERNO	2					
39	94701-00228	BUJIA	2					UR.
	94701-00234	BUJIA	2					UR
40	2NT-11186-01	CUBIERTA CULATA CILLAT.2	1					
41	2NT-1110M-01	CUBIERTA COMPLETO 1	1					
42	2NT-11187-01	CUBIERTA CULATA CILLAT.3	2					
43	90480-18411	TAPON	6					
44	90480-19471	TAPON	2					
45	90110-06198	TORNILLO ALLEN	8					
46	90387-06518	CASQUILLO CON VALONA	6					
47	90387-074T1	CASQUILLO CON VALONA	2					
48	90201-06071	ARANDELA PLANA	6					
49	3BT-11195-00	EMPAQUE	4					
50	3BT-11196-00	EMPAQUE DE CULATA	1					

B3



FIG. 2 CILINDRO



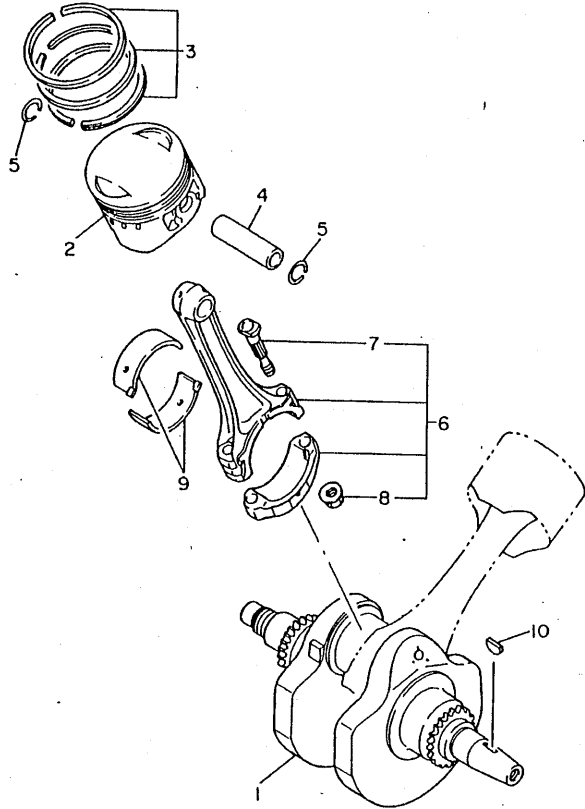
REF. NO.	CODIGO NO.	DESCRIPCION	4YHB				OBSERVACION
1	2GV-11310-00	CILINDRO	1				
2	2GV-11320-00	CILINDRO 2	1				
3	93210-81411	ANILLO O	2				
4	15A-11162-00	AMORTIGUADOR 2	6				
5	91317-06085	PERNO	2				
6	3BT-11351-00	JUNTA, DE CILINDRO	2				



2GV110-7020

**B4**

FIG. 3 CIGUENAL. PISTON



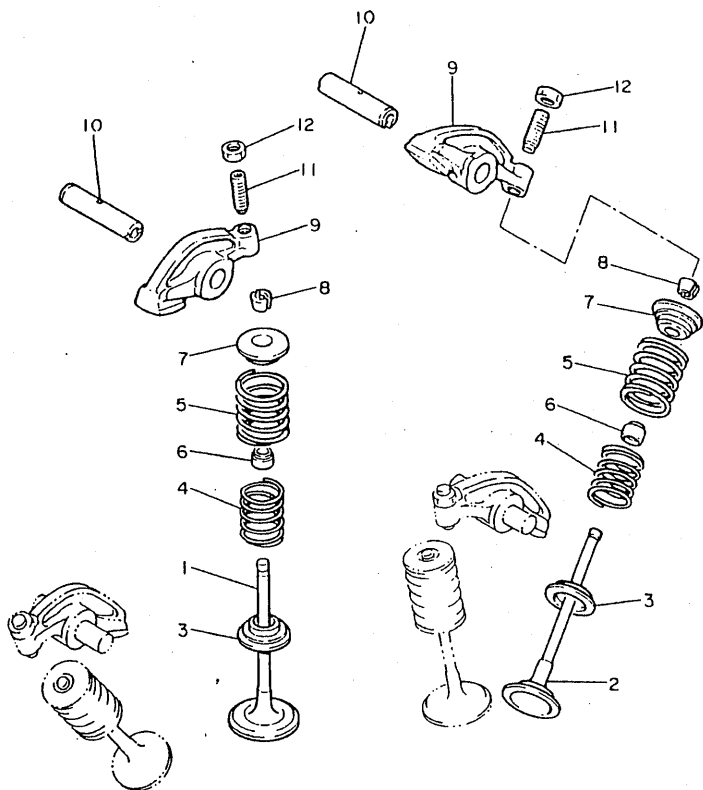
REF. NO.	CODIGO NO.	DESCRIPCION	4YHB				OBSERVACION
1	22U-11411-00	CIGUENAL	1				
2	2GV-11631-00-C0	PISTON(STD)	2				
	2GV-11636-00	PISTON (0.50MM O/S)	2				AP
	2GV-11638-00	PISTON (1.00MM O/S)	2				AP
3	2GV-11610-00	JUEGO DE AROS (NORMA)	2				
	2GV-11610-20	JUEGO DE AROS (0.50MM O/S)	2				AP
	2GV-11610-40	JUEGO DE AROS (1.00MM O/S)	2				AP
4	22U-11633-01	PASADOR, PISTON	2				
5	93450-19052	BOLA	4				
6	22U-11650-00	BIELA COMPLETA	2				
7	22U-11654-00	.TORNILLO DE BIELA	2				
8	90179-08327	.TUERCA	2				
9	22U-11656-00	COJINETE PLANO	4				UR
	22U-11656-10	COJINETE PLANO	4				UR
	22U-11656-20	COJINETE PLANO	4				UR
	22U-11656-30	COJINETE PLANO	4				UR
10	90280-05048	CUNA WOODRUFF	1				



2GV110-7030

B5

FIG. 4 VALVULA



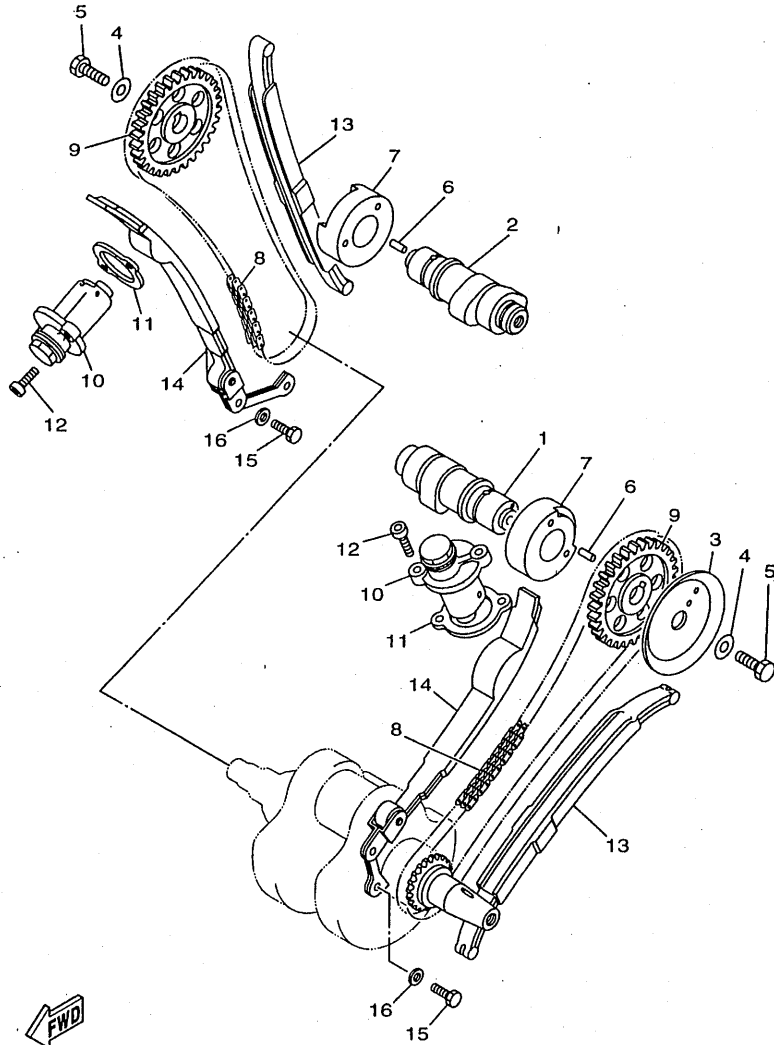
REF. NO.	CODIGO NO.	DESCRIPCION	4YH8				OBSERVACION
1	22U-12111-00	VALVULA DE ADMISION	2				
2	22U-12121-01	VALVULA DE ESCAPE	2				
3	3Y1-12116-00	ASIENTO RESORTE DE VALVULA	4				
4	22U-12113-00	RESORTE VALVULA INTERNA	4				
5	22U-12114-00	RESORTE VALVULA EXTERIOR	4				
6	1J7-12119-01	SELLO DE ACEITE VALVULA	4				
7	3Y1-12117-01	RETEN RESORTE DE VALVULA	4				
8	1J7-12118-00	SEGURO DE VALVULA	8				
9	22U-12151-00	BRAZO DE BALANCIN DE VALVULA	4				
10	22U-12156-01	EJE DE BALANCIN	4				
11	22U-12159-00	TORNILLO DE AJUSTE DE VALVULA	4				
12	90170-06128	TUERCA	4				



22U110-3050

B6

FIG. 5 ARBOL DE LEV. CADENA

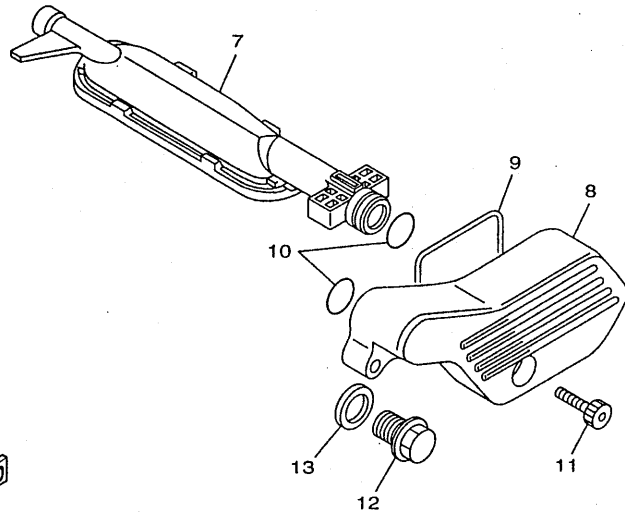
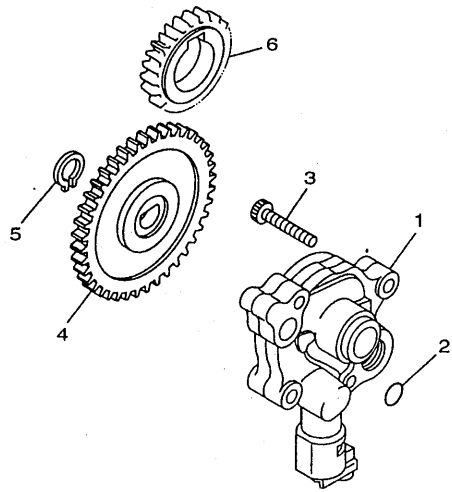


REF. NO.	CODIGO NO.	DESCRIPCION	4YH6				OBSERVACION
1	22U-12171-01	ARBOL DE LEVAS 1	1				
2	22U-12181-01	ARBOL DE LEVAS 2	1				
3	22U-11145-00	PLACA RESPIRADERO 2	1				
4	90201-10591	ARANDELA PLANA	2				
5	90101-10303	TORNILLO	2				
6	93605-10108	PASADOR DE CLAVIJA	2				
7	90380-28110	CASQUILLO SOLIDO	2				
8	94591-41118	CADENA	2				
9	22U-12176-01	CATALINA DE CADENA	2				
10	11H-12210-02	TENSOR CADENA DE LEVA	2				
11	3BT-12213-00	EMPAQUE DE CAJA TENSOR	2				
12	91314-06025	PERNO	4				
13	22U-12231-00	TOPE DE GUIA 1	2				
14	22U-12241-00	TOPE DE GUIA 2	2				
15	97027-06016	PERNO	4				
16	92907-06600	ARANDELA	4				

 4VR1300-7050

**B7**

FIG. 6 BOMBA DE ACEITE



REF. NO.	CODIGO NO.	DESCRIPCION	4YH8				OBSERVACION
1	22U-13300-00	BOMBA DE ACEITE COMPLETA	1				
2	93210-10096	ANILLO O	1				
3	91317-06030	PERNO	3				
4	4VR-13325-00	ENGRANAJE IMPULSOR DE BOMBA	1				
5	99009-11400	PRESILLA REDONDA	1				
6	22U-13324-00	ENGRANAJE TRACC. DE BOMBA	1				
7	22U-13410-00	CAJA DE FILTRO COMPLETA	1				
8	2GV-13417-00	TAPA DE FILTRO	1				
9	22U-13415-00	SELLO CÔLADOR ACEITE	1				
10	93210-15151	ANILLO O	2				
11	91317-06025	PERNO	3				
12	90340-14132	TORNILLO, DE DRENAJE	1				
13	214-11198-01	EMPAQUE	1				

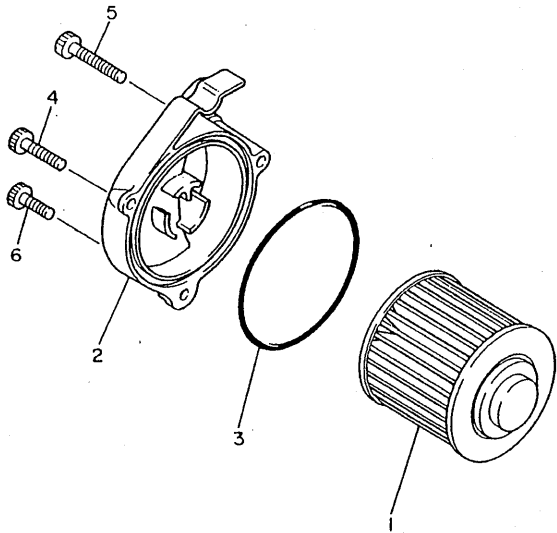


4YH7351-8060

B8

FIG. 7 FILTRO ACEITE

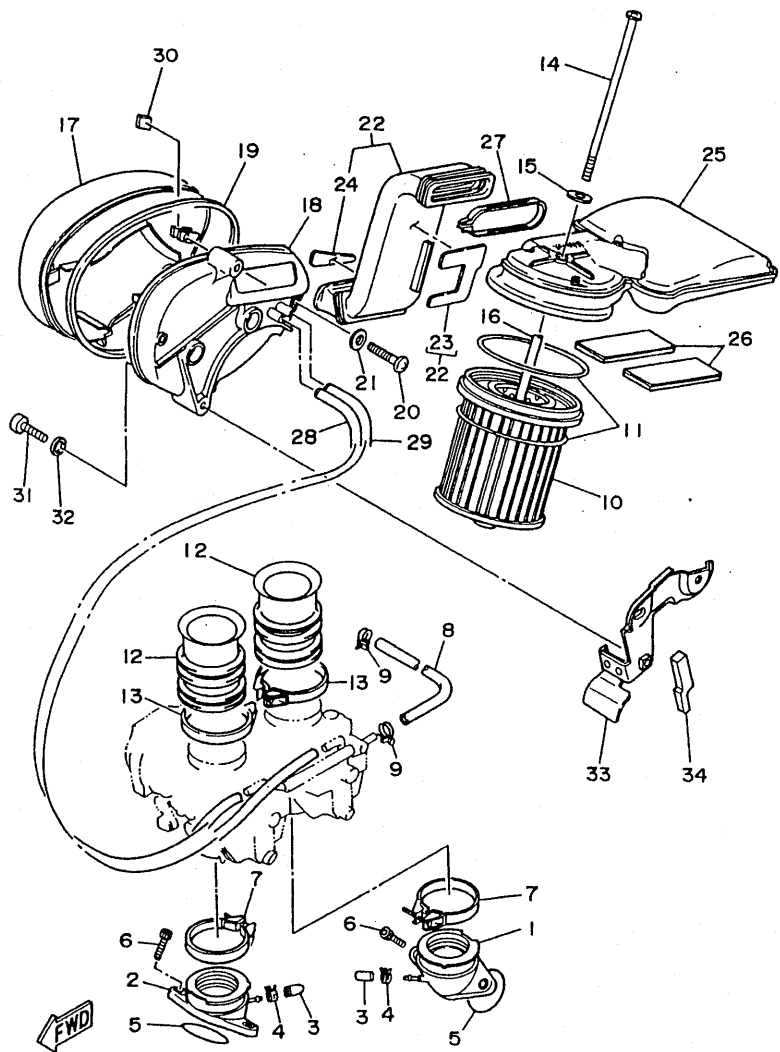
REF. NO.	CODIGO NO.	DESCRIPCION	4YHB					OBSERVACION
1	4X7-13440-01	ELEMENTO FILTRO DE ACEITE	1					
2	3JB-13447-00	TAPA DEL ELEMENTO	1					
3	93210-64297	ANILLO O	1					
4	91314-06060	PERNO	1					
5	91314-06095	PERNO	1					
6	91314-06025	PERNO	1					



2GV110-7070

**B9**

FIG. 8 ADMISION

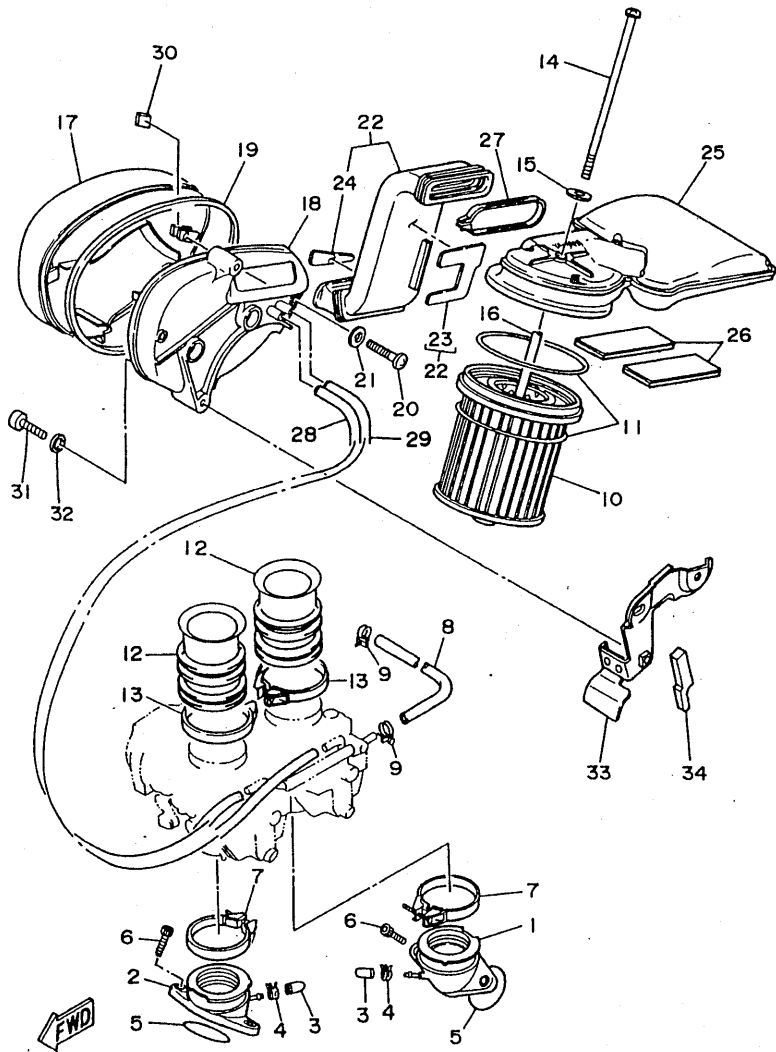


4KUK35I-608I

REF. NO.	CODIGO NO.	DESCRIPCION	4YHB				OBSERVACION
1	2GV-13586-01	TOBERA DE CARBURADOR 1	1				
2	2GV-13596-00	TOBERA DE CARBURADOR 2	1				
3	16G-13569-00	TAPON CIEGO	2				
4	90467-10039	PRESILLA	2				
5	93210-36769	ANILLO O	2				
6	91317-06020	PERNO	4				
7	90460-52210	BRIDA, DE UNION	2				
8	90445-111F3	TUBO	1				
9	90460-12256	BRIDA, DE UNION	2				
10	2NT-14451-00	ELEMENTO DEL FILTRO DEL AIRE	1				
11	2GV-14452-00	SELLO	2				
12	22U-14469-00	EMBUDO PARA AIRE	2				
13	90460-58124	BRIDA, DE UNION	2				
14	98517-06160	TORNILLO DE CABEZA CON PLANA	1				
15	90201-06380	ARANDELA PLANA	1				
16	90387-062T3	CASQUILLO CON VALONA	1				
17	3JB-14422-00	TAPA CAJA DE FILTRO 2	1				
18	3JB-14417-00	CUBIERTA 1	1				
19	3JB-14452-00	SELLO	1				
20	98507-06035	TORNILLO DE CABEZA CON PLANA	2				
21	92907-06600	ARANDELA	2				
22	3JB-14437-01	CONDUCTO	1				
23	3JB-14426-00	.AMORTIGUADOR 2	1				
24	3JB-1442G-00	.AMORTIGUADOR 3	1				
25	3JB-14412-00	TAPA CAJA DEL FILTRO 1	1				
26	3JB-14409-00	AMORTIGUADOR	2				
27	3JB-14455-00	BANDA	1				

B10

FIG. 8 ADMISION



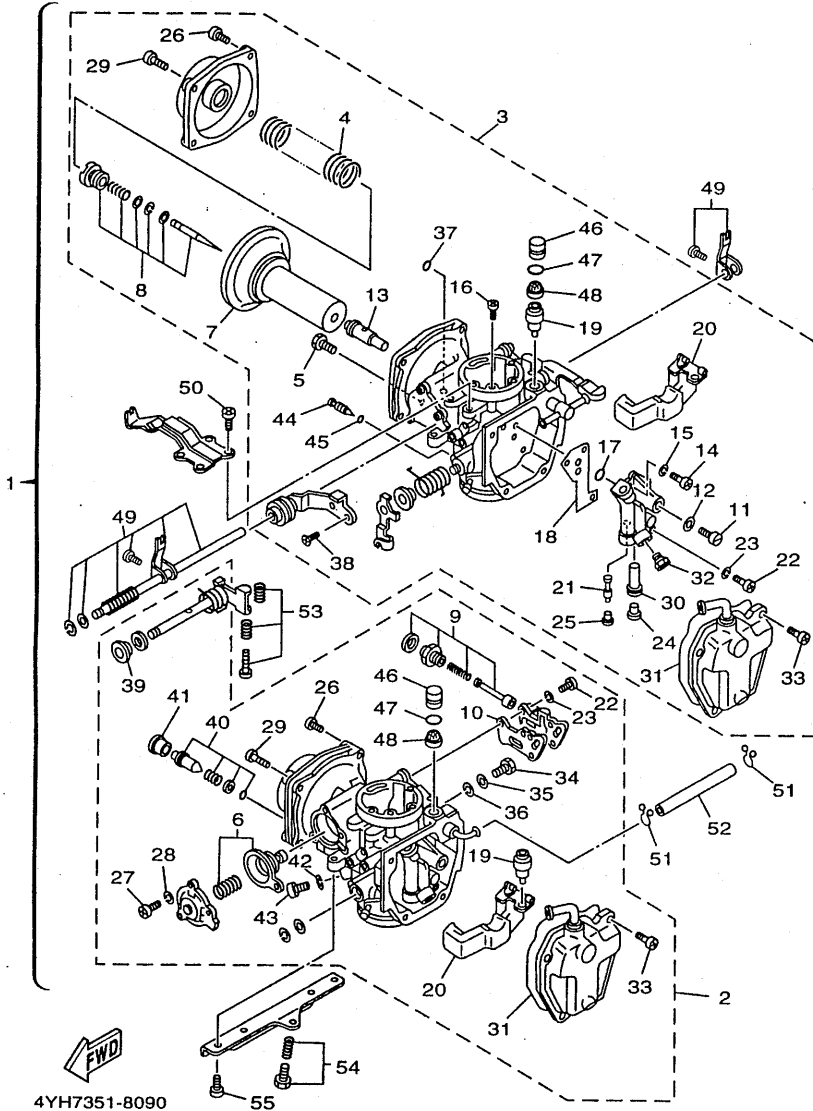
4KUK351-6081

REF. NO.	CODIGO NO.	DESCRIPCION	4YH8					OBSERVACION
28	90445-11290	TUBO	1					
29	90445-11152	TUBO	1					
30	90173-06015	TUERCA CUADRADA	2					
31	91317-06030	PERNO	2					
32	92907-06600	ARANDELA	2					
33	3JB-14414-00	SOPORTE 2	1					
34	3JB-14425-00	AMORTIGUADOR 1	1					

**B11**



FIG. 9 CARBURADOR

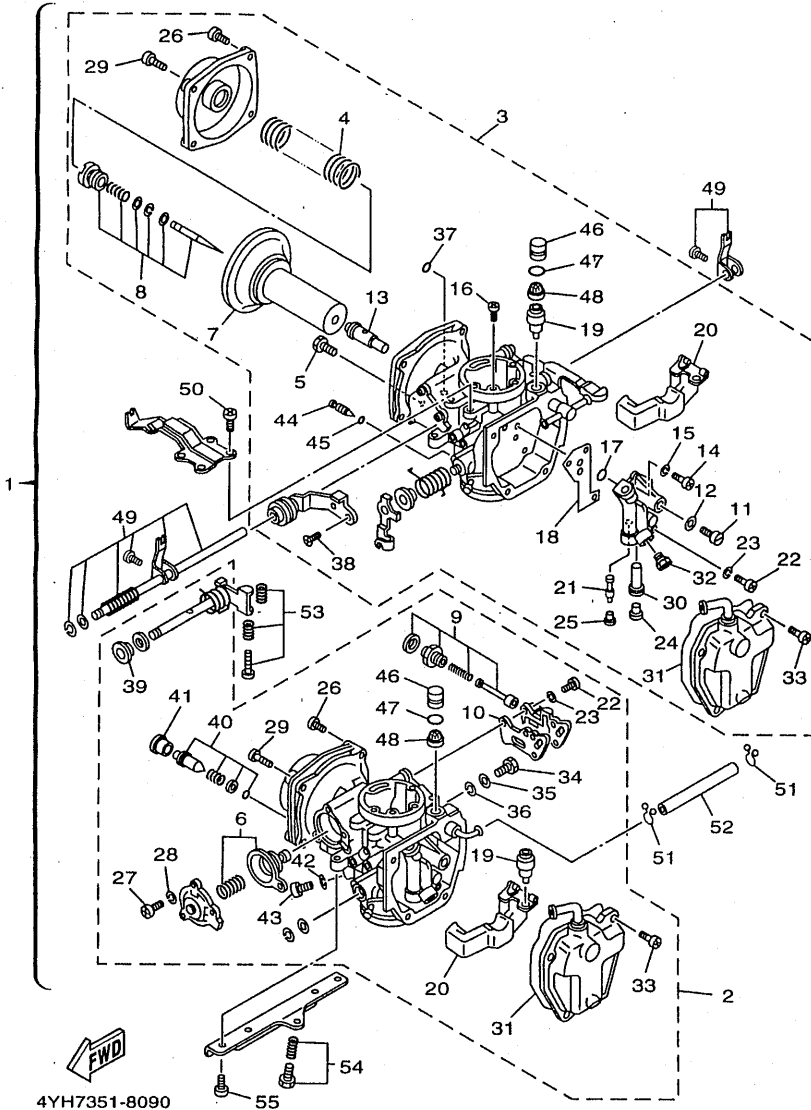


4YH7351-8090

REF. NO.	CODIGO NO.	DESCRIPCION	4YHB				OBSERVACION
1	4KU-14900-10	CARBURADOR COMPLETO	1				
2	4KU-14901-10	..CARBURADOR COMPLETO 1	1				UR FRONT
3	4KU-14902-10	..CARBURADOR COMPLETO 2	1				UR REAR
4	1FK-14933-00	..RESORTE DE DIAFRAGMA	1				
5	3G2-14231-34	..SURTIDOR DE RALENTI (#170)	1				
6	22U-1490H-00	..DIAFRAGMA	1				
7	41R-14940-00	..DIAFRAGMA COMPLETO	1				
8	3BM-1490J-00	..CJTO. AGUJA	1				
	3BM-1490J-10	..CJTO. AGUJA	1				
9	11H-1410A-00	..JUEGO DE ARRANQUE	1				
10	3JB-14536-00	..EMPAQUE	1				
11	22U-14565-00	..TORNILLO	1				
12	137-14153-00	..ARANDELA SURTIDOR PPAL.	1				
13	2JU-14141-90	..BOQUILLA PRINCIPAL	1				
14	98502-04018	..TORNILLO DE CABEZA CON PLAN	1				
15	92902-04100	..ARANDELA	1				
16	3G2-14231-14	..SURTIDOR DE RALENTI (#70)	1				
17	22U-14147-00	..ANILLO O	1				
18	3JB-14199-00	..EMPAQUE	1				
19	1FK-14190-15	..VALVULA DE OBTURACION	1				
20	1FK-14985-00	..BOIA	1				
21	4G0-14142-35	..SURTIDOR DE RALENTI (# 35)	1				
22	98501-04012	..TORNILLO DE CABEZA CON PLAN	4				
23	92901-04100	..ARANDELA	4				
24	22U-14968-00	..TAPA	1				
25	22V-14968-00	..TAPA	1				
26	97880-05014	..TORNILLO DE CABEZA CON PLAN	3				

B12

FIG. 9 CARBURADOR

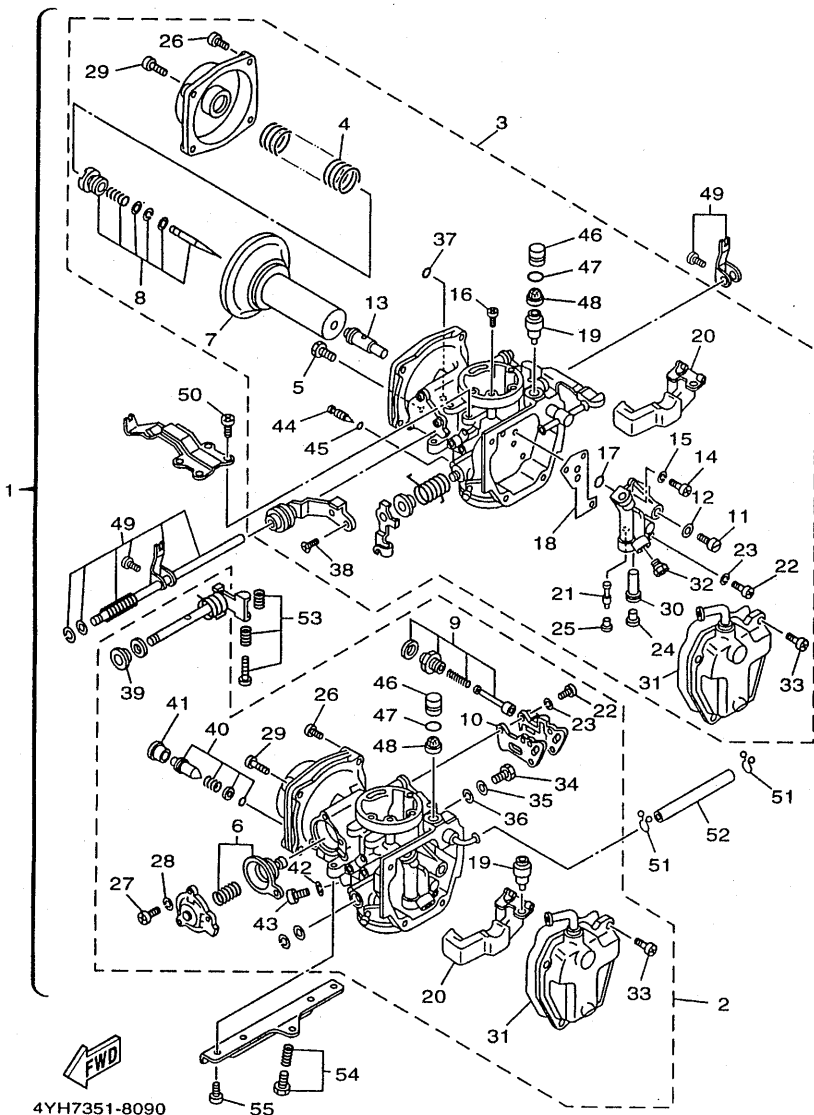


4YH7351-8090

REF. NO.	CODIGO NO.	DESCRIPCION	4YH8				OBSERVACION
27	98501-04010	..TORNILLO DE CABEZA CON PLAN	3				
28	92901-04100	..ARANDELA	3				
29	90157-05050	..TORNILLO CABEZA CONICA PLAN	1				
30	4FT-1414G-00	..AEUJA DE CARB.	1				
31	22V-14147-00	..ANILLO O	1				
32	3G2-1423A-72	..INYECTOR, PRINCIPAL (#107.5)	1				
33	98501-05012	..TORNILLO DE CABEZA CON PLAN	4				
34	341-14991-00	..TORNILLO	1				
35	26H-14952-00	..ARANDELA	1				
36	22U-14952-00	..ARANDELA	1				
37	93210-03119	..ANILLO O	1				
38	92701-06010	..TORNILLO DE CABEZA PLANA	2				
39	341-14954-00	..ARANDELA	1				
40	12R-14105-00	..TORNILLO DE PILOTO	1				
41	22F-14991-00	..TORNILLO	1				
42	127-14198-00	..EMPAQUE	2				
43	92502-08014	..TORNILLO CABEZA CONICA PLAN	2				
44	2L1-14191-00	..TORNILLO, DE DRENAJE	1				
45	214-14147-00	..ANILLO O	1				
46	41R-14118-01	..TAPA	1				
47	1FK-14147-00	..ANILLO O	1				
48	1HX-14994-00	..FILTRO	1				
49	3JB-1490L-00	..JUEGO DE PALANCA DE ARRANQUE	1				
50	98501-05010	..TORNILLO DE CABEZA CON PLANA	4				
51	90467-10041	..PRESILLA	2				
52	31H-14987-00	..TUBO	1				
53	3EN-1490K-00	..JUEGO DE TORNILLOS DE TOPE	1				

B13

FIG. 9 CARBURADOR

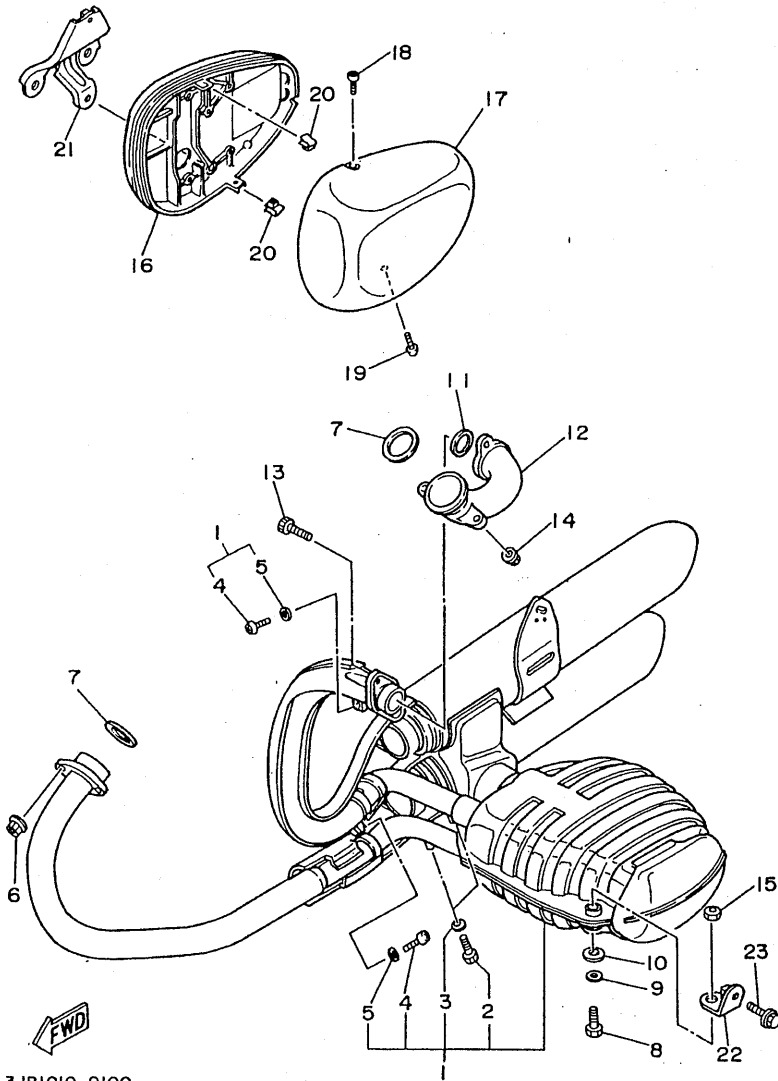


REF. NO.	CODIGO NO.	DESCRIPCION	4YHB	OBSERVACION
54	22U-14103-00	.CJTO. TORNILLO DEL RALENTI	1	
55	98507-06012	.TORNILLO DE CABEZA CON PLANA	4	

FWD  
4YH7351-8090

B14

FIG. 10 DESCARGA

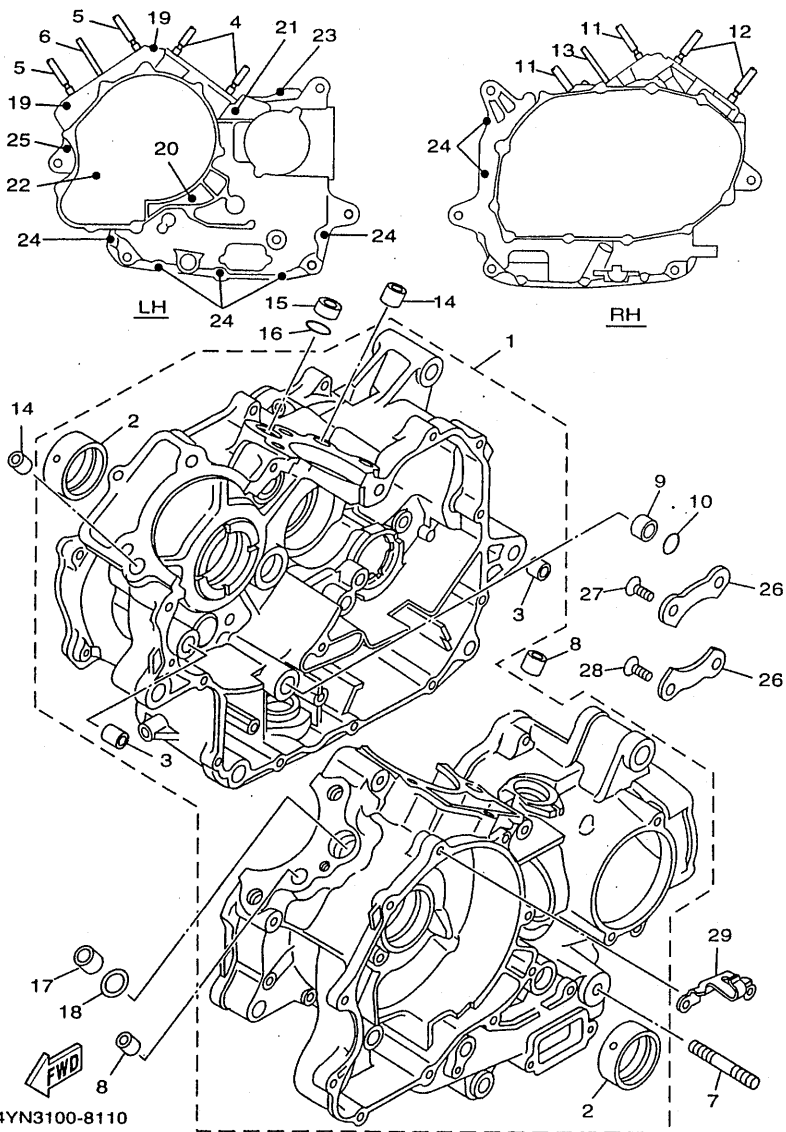


3JB1010-9100

REF. NO.	CODIGO NO.	DESCRIPCION	4YHB				OBSERVACION
1	4KU-14703-00	SILENCIADOR COMPL. 1	1				
2	90101-06576	.TORNILLO	2				
3	92990-06600	.ARANDELA	2				
4	98504-06020	.TORNILLO DE CABEZA CON PLANA	2				
5	92903-06600	.ARANDELA	2				
6	90179-08410	TUERCA	2				
7	4BE-14613-00	JUNTA, TUBO DE ESCAPE	2				
8	97027-08030	PERNO	1				
9	92907-08100	ARANDELA	1				
10	92907-08200	ARANDELA	1				
11	4BR-14613-00	JUNTA, TUBO DE ESCAPE	1				
12	2GV-14625-00	EMPAQUE DE ESCAPE 2	1				
13	91317-06025	PERNO	2				
14	90185-08097	TUERCA AUTOBLOCANTE	2				
15	95317-08700	TUERCA	1				
16	2GV-14663-00	PLACA	1				
17	2GV-14603-00	ZAPATA DE CORREDERA	1				
18	97704-40012	TORNILLO ROSCA HEMBRA	1				
19	90163-04003	TORNILLO ROSCA HEMBRA	1				
20	90183-04027	TUERCA DE RESORTE	2				
21	2GV-14484-00	PLACA	1				
22	2GV-2138L-00	SOPORTE 2	1				
23	95807-08016	TUERCA DE REBORDE	1				

B15

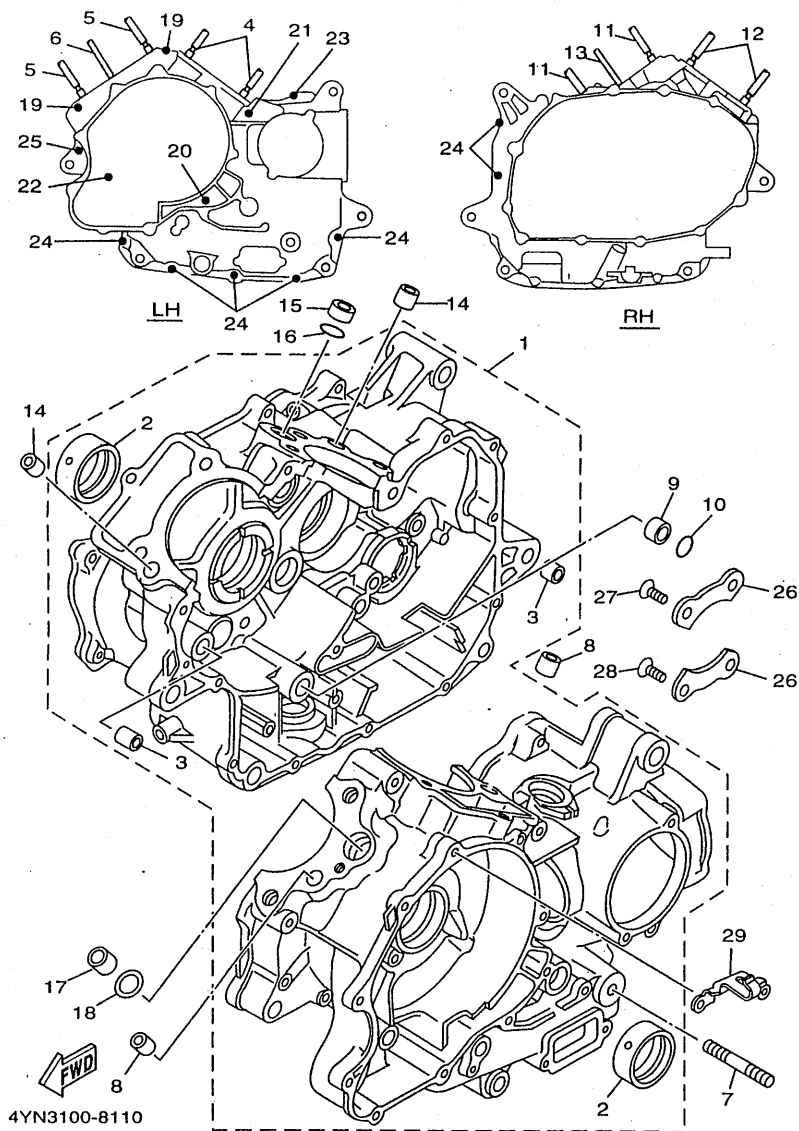
FIG. 11 CARTER



REF. NO.	CODIGO NO.	DESCRIPCION	4YHB			OBSERVACION
1	2GV-15100-02	CARTER COMPLETO	1			
2	22U-11416-80	.COJINETE PLANO 1	2			UR AZUL
	22U-11416-90	.COJINETE PLANO 1	2			UR VERDE
3	91815-16017	.PASADOR DE CLAVIJA	2			
4	90116-10406	ESPARRAGO	2			
5	90116-10405	ESPARRAGO	2			
6	90116-08404	ESPARRAGO	1			
7	95617-10680	PERNO DE PUNTAL	1			
8	99530-14016	PASADOR, DE ESPIGA	2			
9	90387-16547	CASQUILLO CON VALONA	1			
10	93210-18322	ANILLO O	1			
11	90116-10406	ESPARRAGO	2			
12	90116-10405	ESPARRAGO	2			
13	90116-08404	ESPARRAGO	1			
14	99530-14016	PASADOR, DE ESPIGA	2			
15	90387-16547	CASQUILLO CON VALONA	1			
16	93210-18322	ANILLO O	1			
17	90387-16547	CASQUILLO CON VALONA	1			
18	93210-18322	ANILLO O	1			
19	91314-08060	PERNO	2			
20	91317-08080	PERNO	1			
21	91314-08100	PERNO	1			
22	91317-06095	PERNO	1			
23	91314-06045	PERNO	1			
24	91317-06045	PERNO	7			
25	91314-06055	PERNO	1			
26	11H-15383-01	PLACA CUBIERTA DE ENGRANAJE	2			

C2

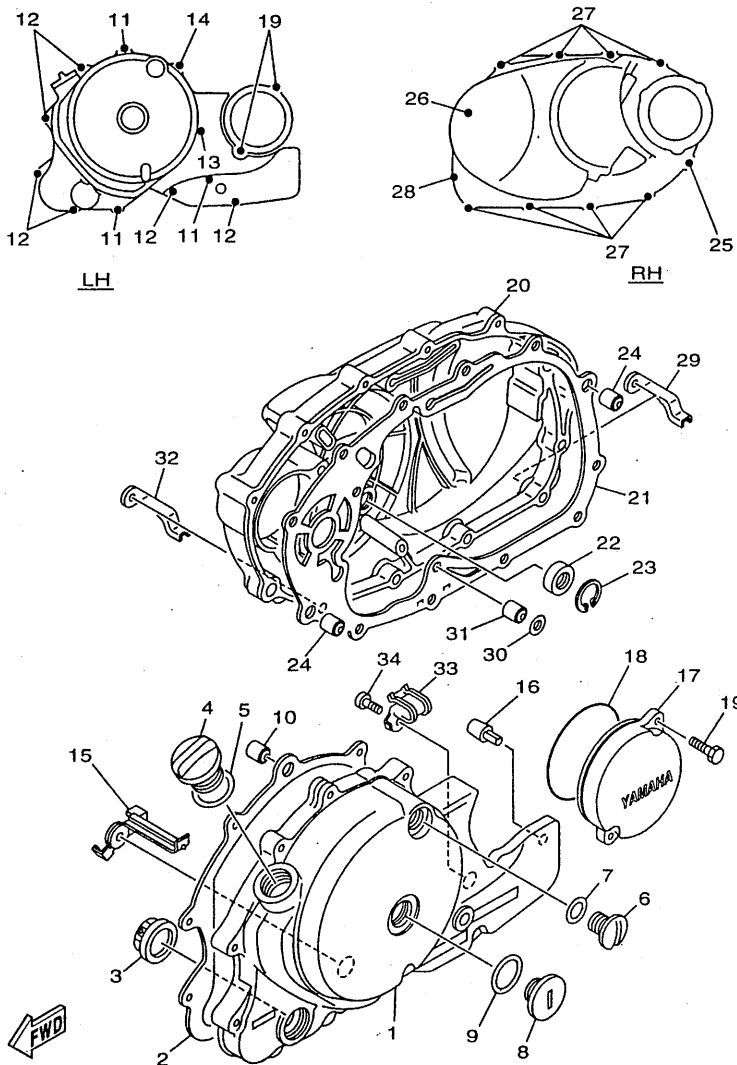
FIG. 11 CARTER



4YN3100-8110

REF. NO.	CODIGO NO.	DESCRIPCION	4YHB				OBSERVACION
27	90151-08022	TORNILLO EMBUTIDO	1				
28	90149-08152	TORNILLO DE REGLAJE	3				
29	22U-15441-01	SOSTEN DE CABLE DE EMBRAGUE	1				

C3



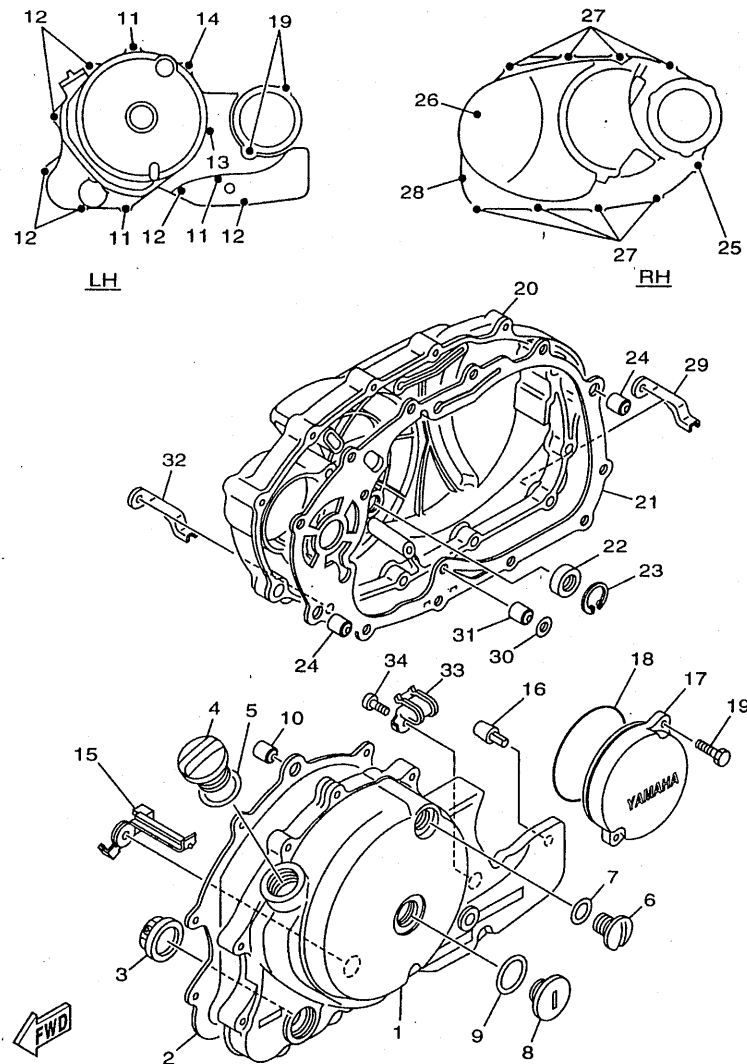
4YN3100-8120

FIG. 12 CUBIERTA DE CARTER 1

REF. NO.	CODIGO NO.	DESCRIPCION	4YH8				OBSERVACION
1	3JB-15411-01	CUBIERTA DE CARTER 1	1				
2	4VR-15451-00	EMPAQ DE CUBIERTA DE CARTER	1				
3	2H7-15361-00	MEDIDOR DE NIVEL	1				
4	3F9-15362-00	TAPON DEL NIVEL DE ACEITE	1				
5	93210-27370	ANILLO O	1				
6	90340-14139	TORNILLO, DE DRENAJE	1				
7	93210-14369	ANILLO O	1				
8	90340-32140	TORNILLO, DE DRENAJE	1				
9	93210-32172	ANILLO O	1				
10	99530-10014	PASADOR, DE ESPIGA	2				
11	91314-06040	PERNO	3				
12	91314-06025	PERNO	6				
13	91314-06055	PERNO	1				
14	91314-06030	PERNO	1				
15	3BT-15484-00	GRAMPA 2	1				
16	2GV-15316-00	AMORT. MONTANTE MOTOR 1	1				
17	3JB-15415-00	CUBIERTA DE GENERADOR	1				
18	93210-74316	ANILLO O	1				
19	91314-06018	PERNO	2				
20	3JB-15421-00	TAPA DE CARTER DERECHA	1				
21	4VR-15461-00	JUNTA TAPA CARTER DRCHO	1				
22	93101-14089	SELLO ACEITE	1				
23	99009-25500	PRESILLA REDONDA	1				
24	99530-10120	PASADOR, DE ESPIGA	2				
25	91314-06040	PERNO	1				
26	91314-06055	PERNO	1				
27	91314-06025	PERNO	8				

C4

FIG. 12 CUBIERTA DE CARTER 1



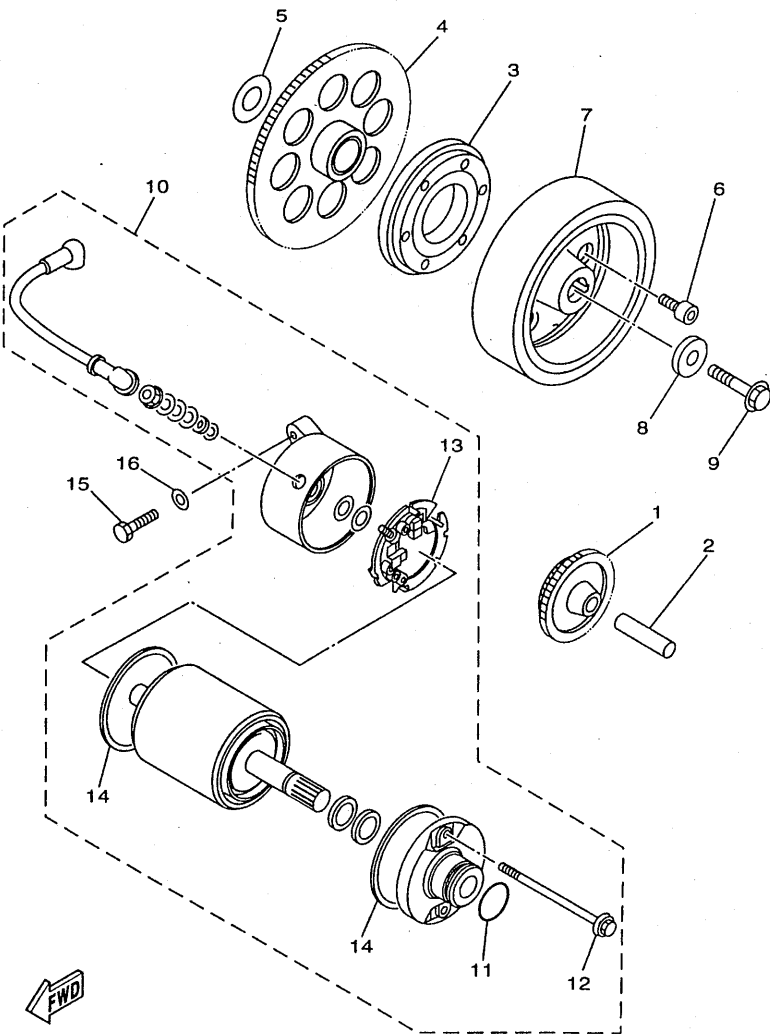
4YN3100-8120

REF. NO.	CODIGO NO.	DESCRIPCION	4YH8				OBSERVACION
28	91380-06025	PERNO	1				
29	90462-10115	BRIDA	2				
30	93210-15566	ANILLO O	1				
31	91815-16017	PASADOR DE CLAVIJA	1				
32	90462-10118	BRIDA	2				
33	90462-06119	BRIDA	1				
34	98507-06010	TORNILLO DE CABEZA CON PLANA	1				

C5



FIG. 13 EMBRAG. DEL ARRANQUE

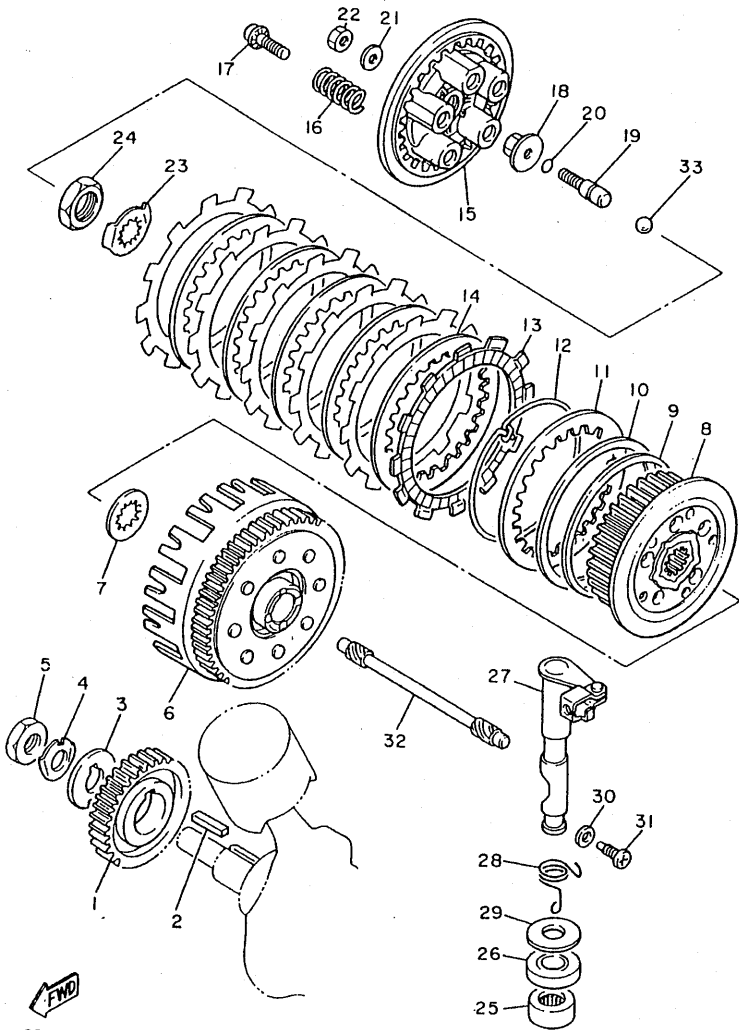


4TR1010-6120

REF. NO.	CODIGO NO.	DESCRIPCION	4YH8				OBSERVACION
1	22U-15512-00	ENGRENAJE NEUTRO	1				
2	5H0-15521-00	EJE 1	1				
3	4TR-15590-00	ENSAMBLE GUIA CADENA ARRANQUE	1				
4	4TR-15517-00	ENGRENAJE POSICION 2DA	1				
5	90201-25290	ARANDELA PLANA	1				
6	90110-08212	TORNILLO ALLEN	6				
7	4TR-81450-00	ROTOR COMPLETO	1				
8	90201-107E9	ARANDELA PLANA	1				
9	90105-10152	TORNILLO CON ARANDELA	1				
10	3JB-81800-01	MOTOR DE ARRANQUE COMPLETO	1				
11	1FK-81847-00	.ANILLO GOMA	1				
12	3HE-81826-00	.PERNO	2				
13	3KS-81840-00	.SOSTEN DE ESCOBILLA COMPLETO	1				
14	11H-81844-00	.EMPAQUE	2				
15	97070-06025	PERNO	2				
16	92990-06600	ARANDELA	2				

C6

FIG. 14 EMBRAGUE

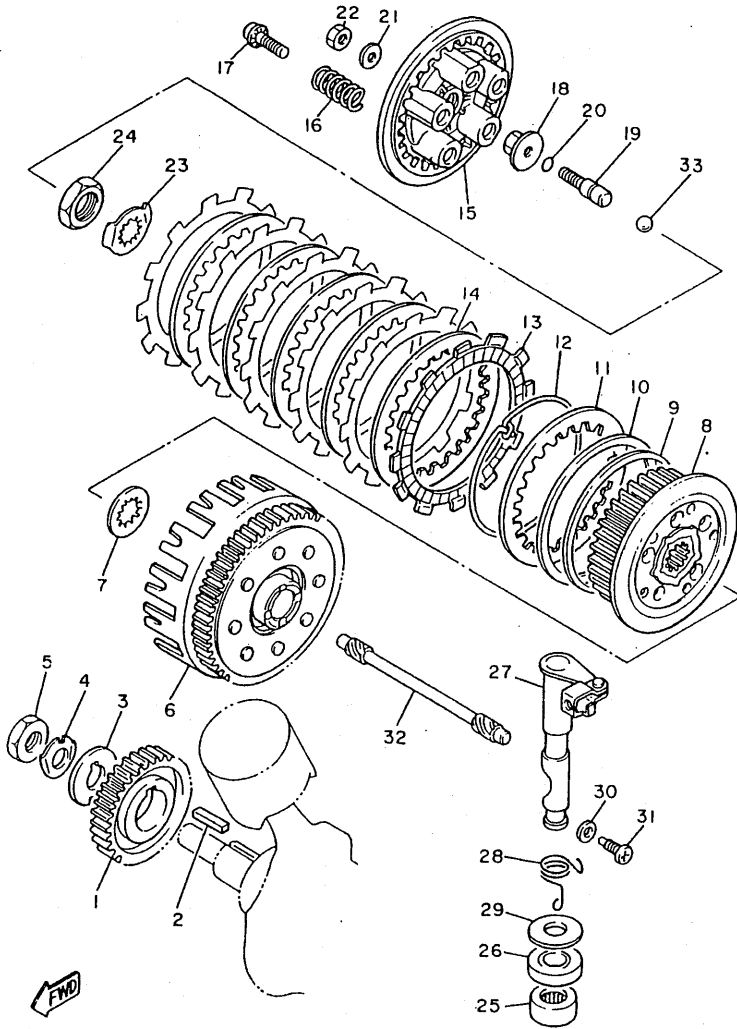


22U110-3160

REF. NO.	CODIGO NO.	DESCRIPCION	4YHB				OBSERVACION
1	4KU-16111-00	ENGRANAJE TRACC.PRIMARIA	1				
2	90280-07036	CUNA WOODRUFF	1				
3	90214-16026	ARANDELA DE POSICION	1				
4	90215-16157	ARANDELA DE CIERRE	1				
5	90170-16256	TUERCA	1				
6	22U-16150-01	CAMPANA DE EMBRAGUE	1				
7	22U-16154-00	ARANDELA, DE EMPUJE 1	1				
8	22U-16371-01	CUBO, DE EMBRAGUE	1				
9	4X7-16384-00	PLACA DE ASIENTO	1				
10	4X7-16383-01	RESORTE DE COPA DE EMBRAGUE	1				
11	4X7-16324-00	PLACA DE EMBRAGUE	1				
12	4X7-16385-00	RESORTE DE COPA DE EMBRAGUE	1				
13	22U-16321-00	PLACA DE FRICCION	6				
14	4X7-16325-00	DISCO, DE EMBRAGUE	5				
15	22U-16351-00	PLATO DE PRESION	1				
16	90501-23738	RESORTE DE COMPRESION	5				
17	90159-06016	TORNILLO CON VALONA	5				
18	1W1-16358-01	PLACA DE EMPUJE	1				
19	4PT-16356-01	VARILLA DE EMPUJE 1	1				
20	93210-09525	ANILLO O	1				
21	92907-06200	ARANDELA	1				
22	95307-06600	TUERCA	1				
23	90215-22210	ARANDELA DE CIERRE	1				
24	90170-20310	TUERCA	1				
25	93315-21813	COJINETE	1				
26	93102-18278	SELLO ACEITE	1				
27	22U-16380-00	LEVA DE EMPUJE COMPLETA	1				

C7

FIG. 14 EMBRAGUE

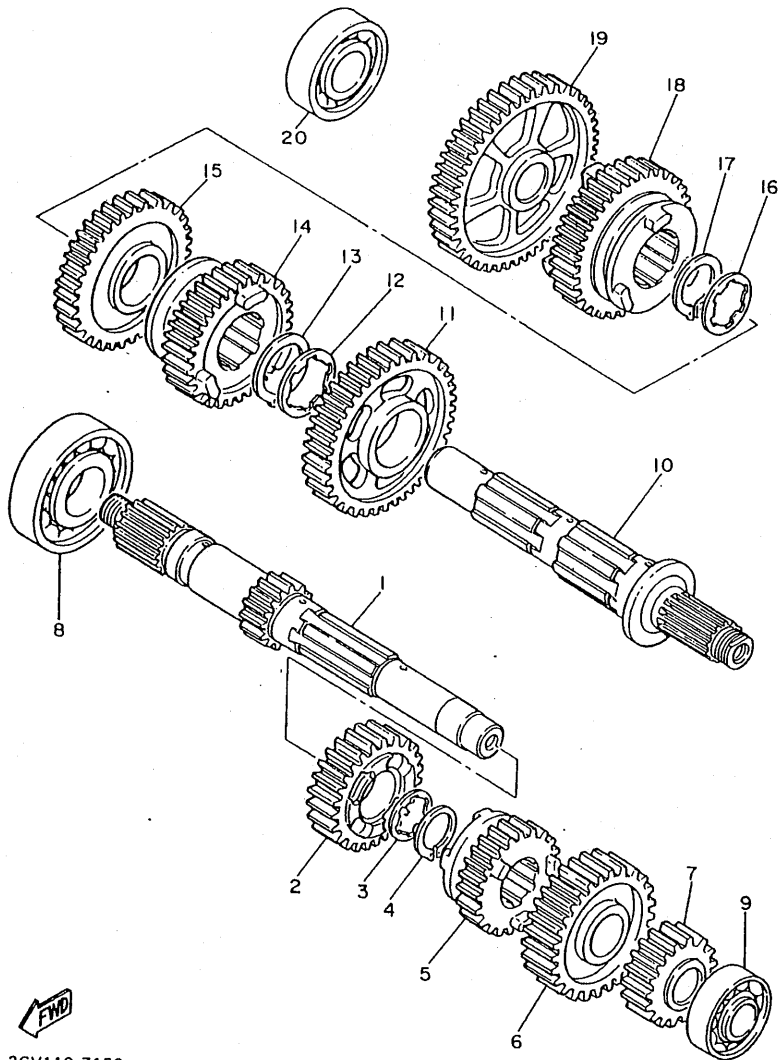


22U110-3160

REF. NO.	CODIGO NO.	DESCRIPCION	4YHB				OBSERVACION
28	90508-16577	RESORTE DE TORSION	1				
29	90201-18262	ARANDELA PLANA	1				
30	90430-08119	JUNTA	1				
31	90149-08067	TORNILLO DE REGLAJE	1				
32	22U-16357-00	VARILLA DE EMPUJE 2	1				
33	93515-32029	BOLA	1				

C8

FIG. 15 TRANSMISION

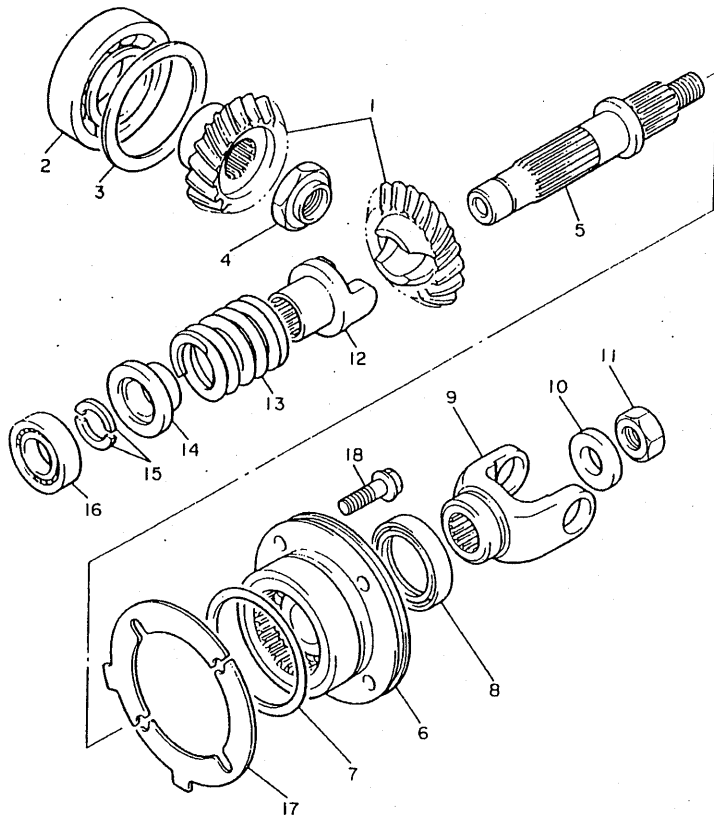


REF. NO.	CODIGO NO.	DESCRIPCION	4YHB				OBSERVACION
1	4VR-17411-00	EJE PRIMARIO	1				
2	22U-17141-00	ENGRANAJE PINON DE 4TA	1				
3	90209-22191	ARANDELA DE SEPARACION	1				
4	93440-25084	BOLA	1				
5	4KU-17131-00	ENGRANAJE PINON DE 3RA	1				
6	11H-17151-01	ENGRANAJE PINÓN DE 5TA	1				
7	4KU-17121-00	ENGRANAJE DE PINON DE 2DA	1				
8	93306-30525	COJINETE (B6305)	1				
9	93306-00401	COJINETE (B6004)	1				
10	22U-17402-00	EJE DE TRACCION COMPLETO	1				
11	4KU-17221-00	ENGRANAJE RUEDA DE 2DA	1				
12	90209-27192	ARANDELA DE SEPARACION	1				
13	93440-30077	BOLA	1				
14	11H-17251-00	ENGRANAJE RUEDA DE 5TA	1				
15	4KU-17231-00	ENGRANAJE RUEDA DE 3RA	1				
16	90209-22191	ARANDELA DE SEPARACION	1				
17	93440-25084	BOLA	1				
18	22U-17241-00	ENGRANAJE DE RUEDA 4TA	1				
19	22U-17211-00	ENGRANAJE RUEDA DE 1 RA	1				
20	93306-00428	COJINETE	1				

FWD  
2GV110-7150

C9

FIG. 16 ENGR. MEDIO DE TRAC.



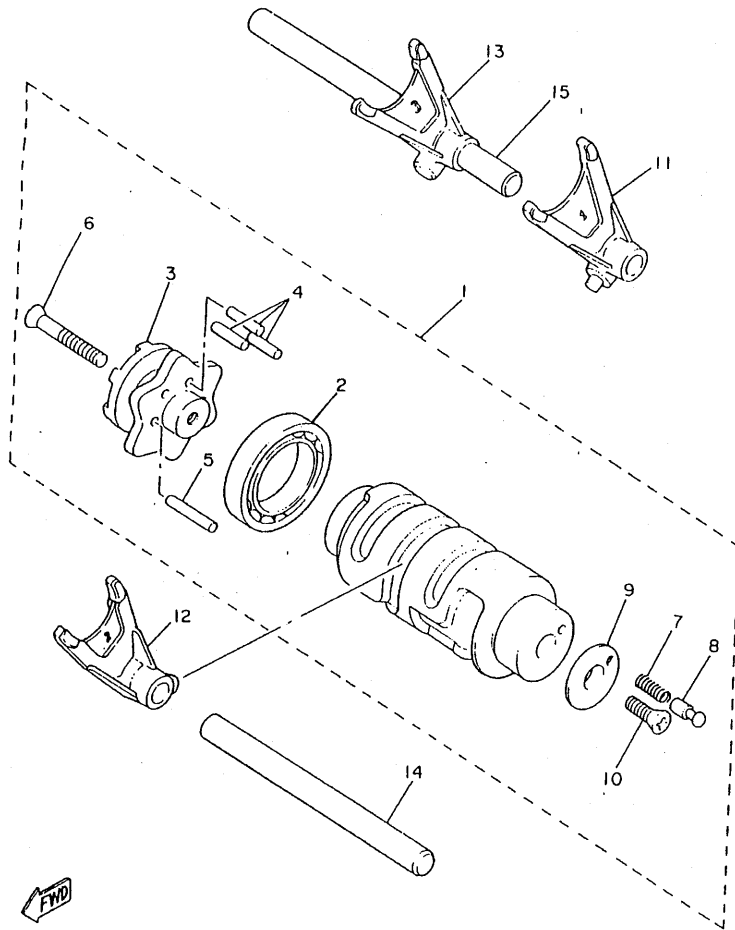
REF. NO.	CODIGO NO.	DESCRIPCION	4YH8				OBSERVACION
1	22U-Y1754-00	ENGRANAJE MEDIO COMPLETE	1				
2	93306-20711	COJINETE	1				
3	4H7-17537-00-20	CUNA DE EMPUJE	1				UR
	4H7-17537-00-30	CUNA DE EMPUJE	1				UR
	4H7-17537-00-40	CUNA DE EMPUJE	1				UR
4	90179-18396	TUERCA	1				
5	22U-17553-01	EJE MEDIO IMPULSOR	1				
6	4H7-W1752-10	CAJA COMPLETE	1				
7	93210-71360	ANILLO O	1				
8	93101-35097	SELLO ACEITE	1				
9	22U-17556-00	YUGO DE ARTICULACION	1				
10	90201-14633	ARANDELA PLANA	1				
11	90185-14070	TUERCA AUTOBLOCANTE	1				
12	22U-17527-01	LEVA DE IMPULSION	1				
13	90501-80716	RESORTE DE COMPRESION	1				
14	22U-17524-00	SOSTEN	1				
15	3H5-17529-00	ARANDELA DE EMPUJE	2				
16	93306-00401	COJINETE (B6004)	1				
17	3JB-17531-00	CUNA, DE PINON (0.10T)	2				UR
	3JB-17531-10	CUNA, DE PINON (0.15T)	2				UR
	3JB-17531-20	CUNA, DE PINON (0.20T)	2				UR
18	95827-08030	TUERCA DE REBORDE	4				



22U110-3180

C10

FIG. 17 LEVA DE CAMBIO. HORQ

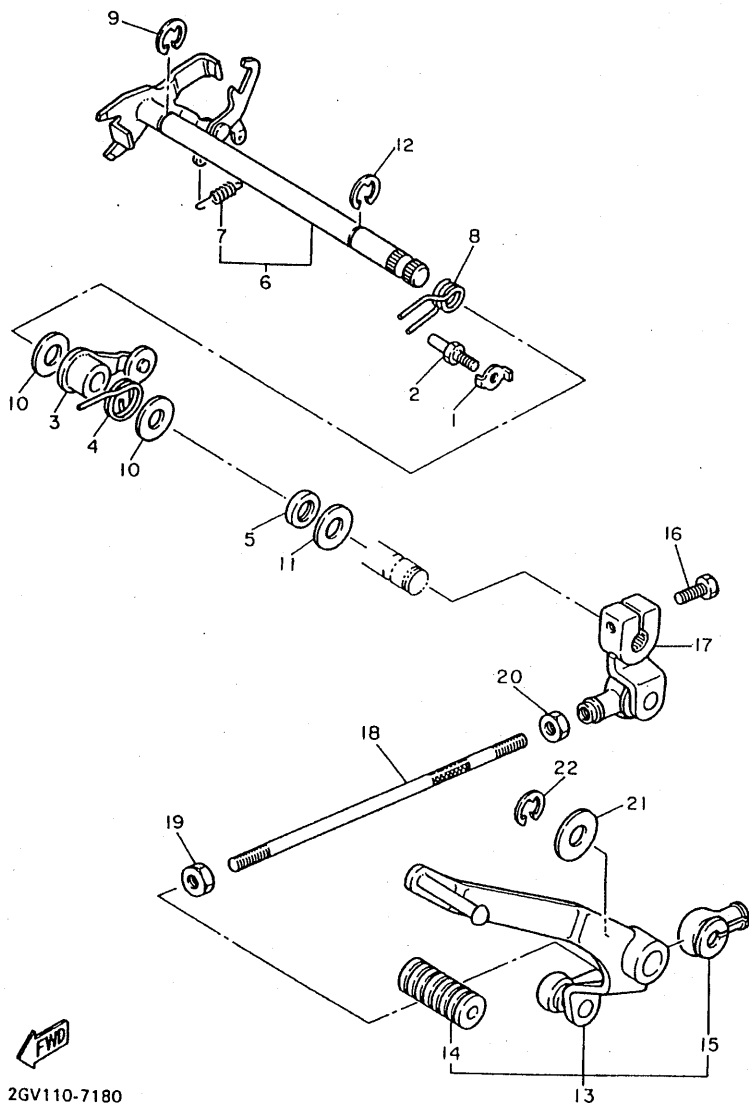


22U110-3190

REF. NO.	CODIGO NO.	DESCRIPCION	4YHB					OBSERVACION
1	4TR-18540-01	LEVADEL CAMBIO COMPLETA	1					
2	93306-90602	.COJINETE	1					
3	4H7-18185-00	.SEGMENTO DE RETENCION	1					
4	93604-16092	.PASADOR DE CLAVIJA	3					
5	93604-20156	.PASADOR DE CLAVIJA	1					
6	98707-05035	.TORNILLO DE CABEZA PLANA	1					
7	90501-06022	.RESORTE DE COMPRESION	1					
8	4UN-18542-00	.PUNTO MVERTO	1					
9	4UN-18566-00	.PLACA LATERAL 2	1					
10	98707-05016	.TORNILLO DE CABEZA PLANA	1					
11	4TR-18511-00	HORQUILLA DEL CAMBIO 1	1					
12	4TR-18512-00	HORQUILLA DEL CAMBIO 2	1					
13	4TR-18513-00	HORQUILLA DE CAMBIO 3	1					
14	3YF-18531-00	BARRA GUIA HORQ. CAMBIO 1	1					
15	4TR-18535-00	BARRA GUIA HORQ.CAMBIO 2	1					

C11

FIG. 18 EJE DE CAMBIO. PEDAL

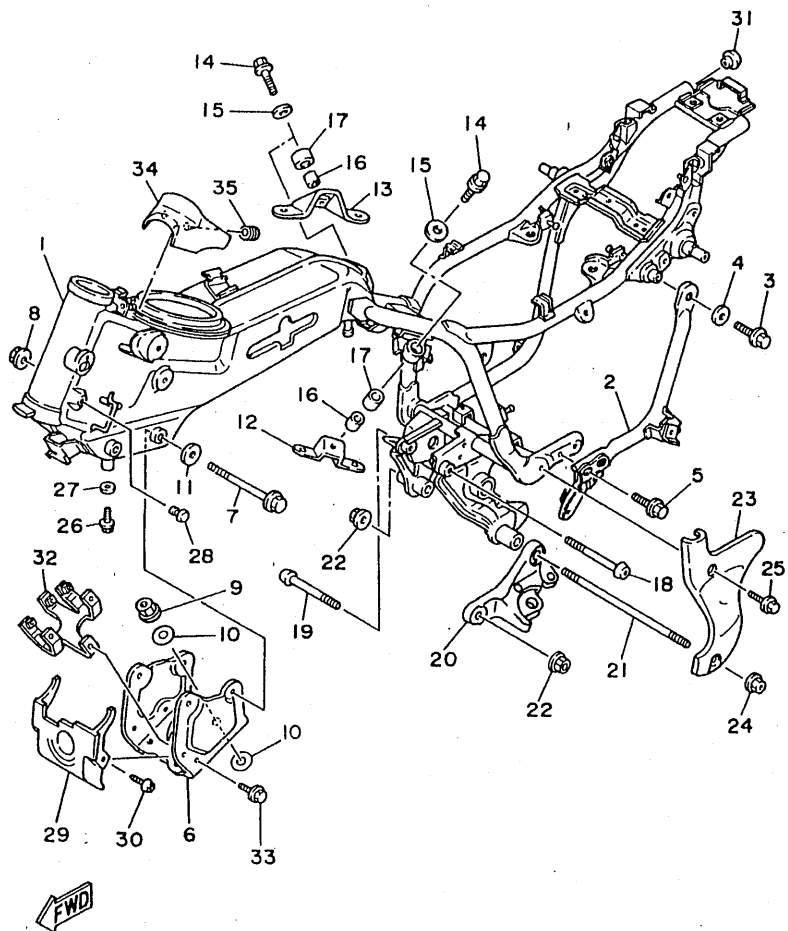


2GV110-7180

REF. NO.	CODIGO NO.	DESCRIPCION	4YHB				OBSERVACION
1	90215-18178	ARANDELA DE CIERRE	1				
2	4G0-18127-00	PASADOR DE PALANCA	1				
3	4TR-18140-00	PALANCA DE TOPE COMPLETA	1				
4	90508-290B5	RESORTE DE TORSION	1				
5	93102-12106	SELLO ACEITE (SD 12-22-5 HS)	1				
6	22U-18120-02	PALANCA DE SELECTOR COMPLETO	1				
7	90506-08227	RESORTE DE TENSION	1				
8	90508-32536	RESORTE DE TORSION	1				
9	99001-10600	PRESILLA REDONDA	1				
10	90201-12588	ARANDELA PLANA	2				
11	90201-12575	ARANDELA PLANA	1				
12	99001-10600	PRESILLA REDONDA	1				
13	2GV-18110-00	PEDAL DE CAMBIO COMPLETO	1				
14	132-18113-01	FUNDA DEL PEDAL DEL CAMBIO	1				
15	2H9-18154-00	CUBIERTA GUARDAPOLVO	1				
16	97024-06020	PERNO	1				
17	2GV-18112-00	BRAZO DEL CANBIO	1				
18	2GV-18115-00	VARILLA DEL CANBIO	1				
19	90170-06228	TUERCA	1				
20	95304-06700	TUERCA	1				
21	90201-12688	ARANDELA PLANA	1				
22	99009-12400	PRESILLA REDONDA	1				

C12

FIG. 19 CUADRO



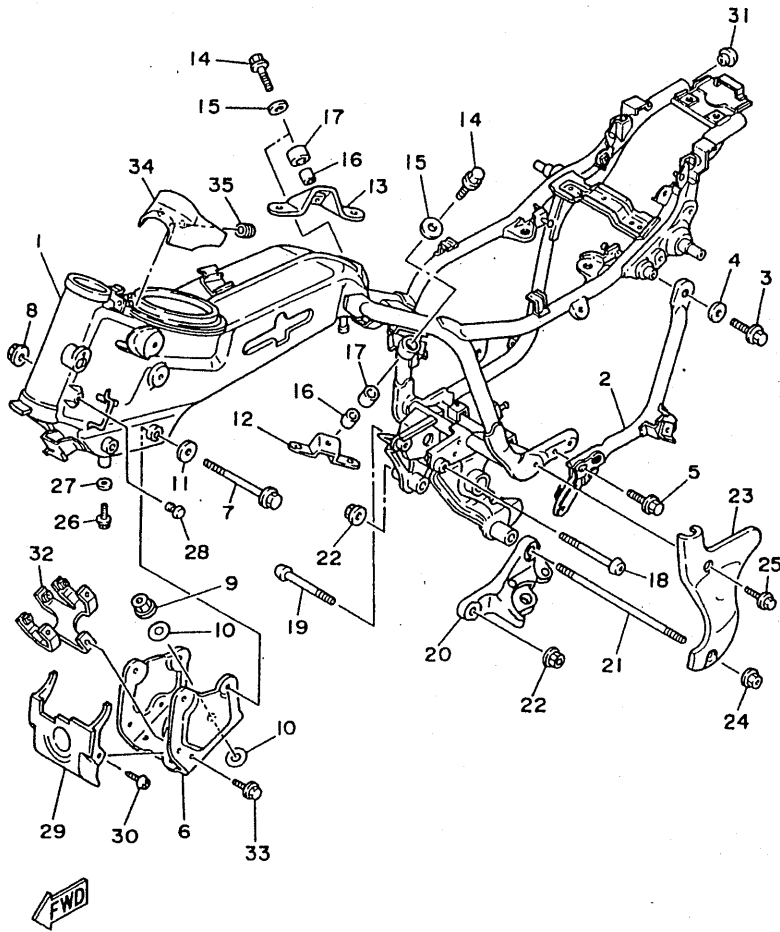
REF. NO.	CODIGO NO.	DESCRIPCION	4YH8				OBSERVACION
1	4KU-21110-20-33	ARMAZON COMPLETO	1				YB
2	3JB-21105-00-33	SUBSOPORTE DEL RESPALDO COMP.	1				YB
3	90105-08066	TORNILLO CON ARANDELA	1				
4	90201-08326	ARANDELA PLANA	1				
5	90109-08718	PERNO	2				
6	2GV-21317-00	SOPORTE DE MOTOR 3	1				
7	90105-10183	TORNILLO CON ARANDELA	2				
8	90179-10247	TUERCA	2				
9	90179-10279	TUERCA	4				
10	90201-10131	ARANDELA PLANA	4				
11	90201-10140	ARANDELA PLANA	2				
12	22U-21315-00	SOPORTE DE MOTOR 2	1				
13	22U-21316-00	SOPORTE DE MOTOR 3	1				
14	90105-10186	TORNILLO CON ARANDELA	2				
15	90201-104A7	ARANDELA PLANA	2				
16	90387-100E2	CASQUILLO CON VALONA	2				
17	4X7-21485-00	AMORTIGUADOR DE GOMA 1	2				
18	90149-10238	TORNILLO DE REGLAJE	1				
19	90149-10239	TORNILLO DE REGLAJE	1				
20	4KU-21458-00	SOPORTE DE PUNTAL LATERAL	1				
21	90116-12495	ESPARRAGO	1				
22	90179-12248	TUERCA	2				
23	2GV-2171E-00	CUBIERTA LATERAL 5	1				
24	95307-12800	TUERCA	1				
25	95027-06016	PERNO, DE BRIDA	1				
26	90105-08069	TORNILLO CON ARANDELA	1				
27	90202-05193	ARANDELA DE PLANA	1				

3JCG100-5190

C13



FIG. 19 CUADRO

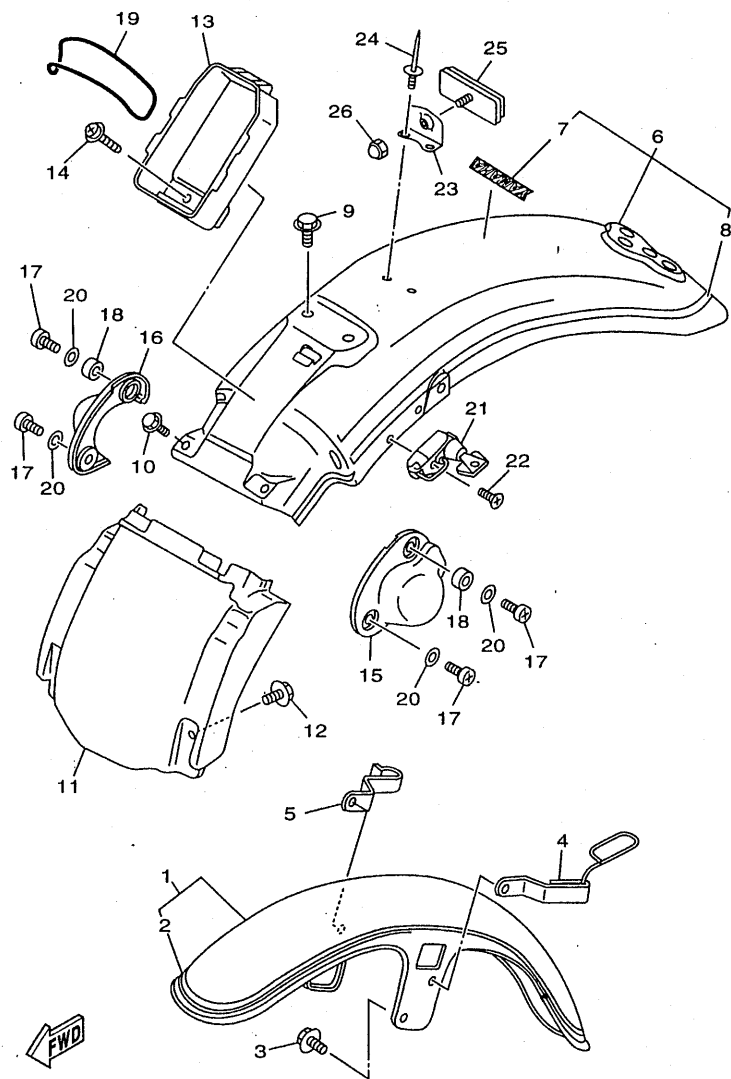


REF. NO.	CODIGO NO.	DESCRIPCION	4YH8				OBSERVACION
28	90338-07043	TAPON	4				
29	2GV-2139R-00	CUBIERTA 2	1				
30	97707-60514	TORNILLO ROSCA HEMBRA	2				
31	1AA-2143A-00	TAPA	2				
32	2GV-21359-00	SOPORTE DE BOBINA	1				
33	95807-06012	TUERCA DE REBORDE	2				
34	3JB-2139R-00	CUBIERTA 2	1				
35	90480-10334	TAPON	2				

3JCG100-5190

C14

FIG. 20 GUARDABARRO

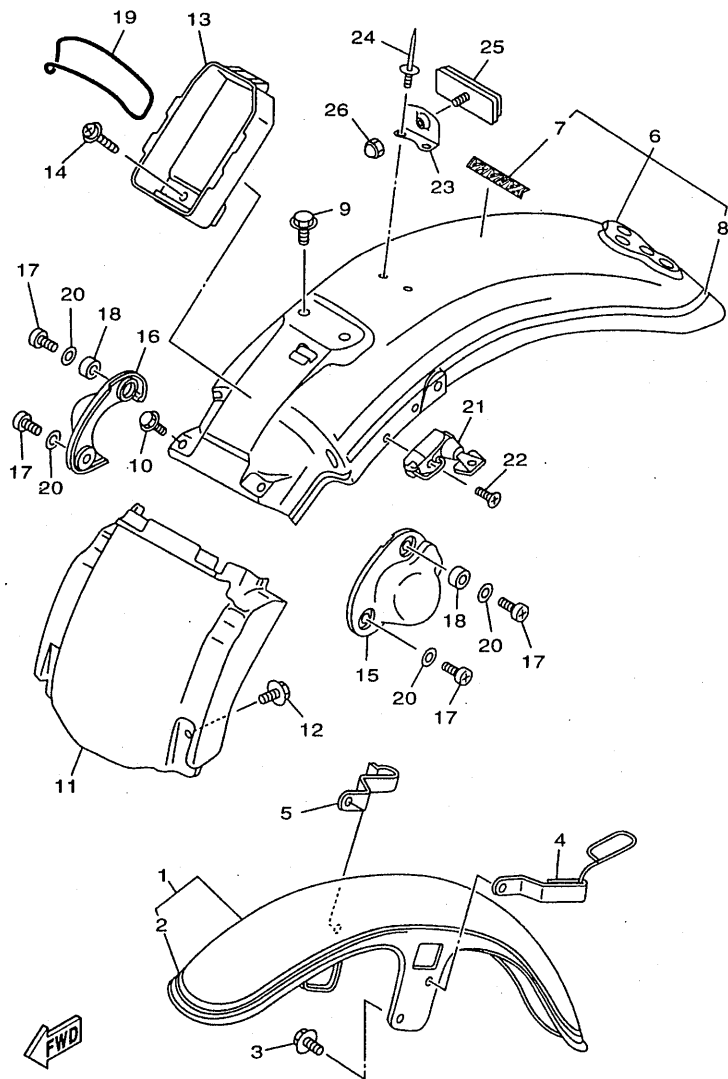


4KUX351-7200

REF. NO.	CODIGO NO.	DESCRIPCION	4YH8				OBSERVACION
1	2GV-Y2150-E1-JW	GUARDABARRO DELANTERO COMPLETO	1				UR URB
	2GV-Y2150-F1-PB	GUARDABARRO DELANTERO COMPLETO	1				UR DPRC3
	2GV-Y2150-G1-3G	GUARDABARRO DELANTERO COMPLETO	1				UR MKB
2	4KU-21570-80	.CALCOMANIAS GUARDABARRO DEL.	1				UR PARA URB
	4KU-21570-90	.CALCOMANIAS GUARDABARRO DEL.	1				UR PARA DPRC3
	4KU-21570-A0	.CALCOMANIAS GUARDABARRO DEL.	1				UR PARA MKB
3	95027-08012	PERNO, DE BRIDA	4				
4	2NT-21597-01	SOPORTE DE CABLE 1	1				
5	3JB-21598-00	SOPORTE DE CABLE 2	1				
6	3JB-Y2161-0K-JW	GUARDABARRO TRASERO COMPLETO	1				UR URB
	3JB-Y2161-0L-3G	GUARDABARRO TRASERO COMPLETO	1				UR MKB
	3JB-Y2161-0M-P4	GUARDABARRO TRASERO COMPLETO	1				UR DPRC3
7	99236-00080	.EMBLEMA, YAMAHA	1				UR PARA URB
	99237-00080	.EMBLEMA, YAMAHA	1				UR PARA DPRC3, MKB
8	4KU-2165A-80	.JUEGO DE EMBLEMA	1				UR PARA URB
	4KU-2165A-90	.JUEGO DE EMBLEMA	1				UR PARA DPRC3
	4KU-2165A-A0	.JUEGO DE EMBLEMA	1				UR PARA MKB
9	95807-08012	TUERCA DE REBORDE	2				
10	95807-06010	TUERCA DE REBORDE	2				
11	2GV-21629-00-JW	GUARDABARRO INFERIOR	1				UR URB
	2GV-21629-00-P5	GUARDABARRO INFERIOR	1				UR DPRC3
	2GV-21629-00-3G	GUARDABARRO INFERIOR	1				UR MKB
12	90119-06123	TORNILLO CON ARANDELA	2				
13	2GV-2160E-00	CAJA	1				
14	90159-06059	TORNILLO CON VALONA	1				
15	2GV-2163A-00	CUBIERTA TRAS GUARDABARRO 1	1				
16	2GV-2163E-00	CUBIERTA TRAS GUARDABARRO 2	1				

C15

FIG. 20 GUARDABARRO

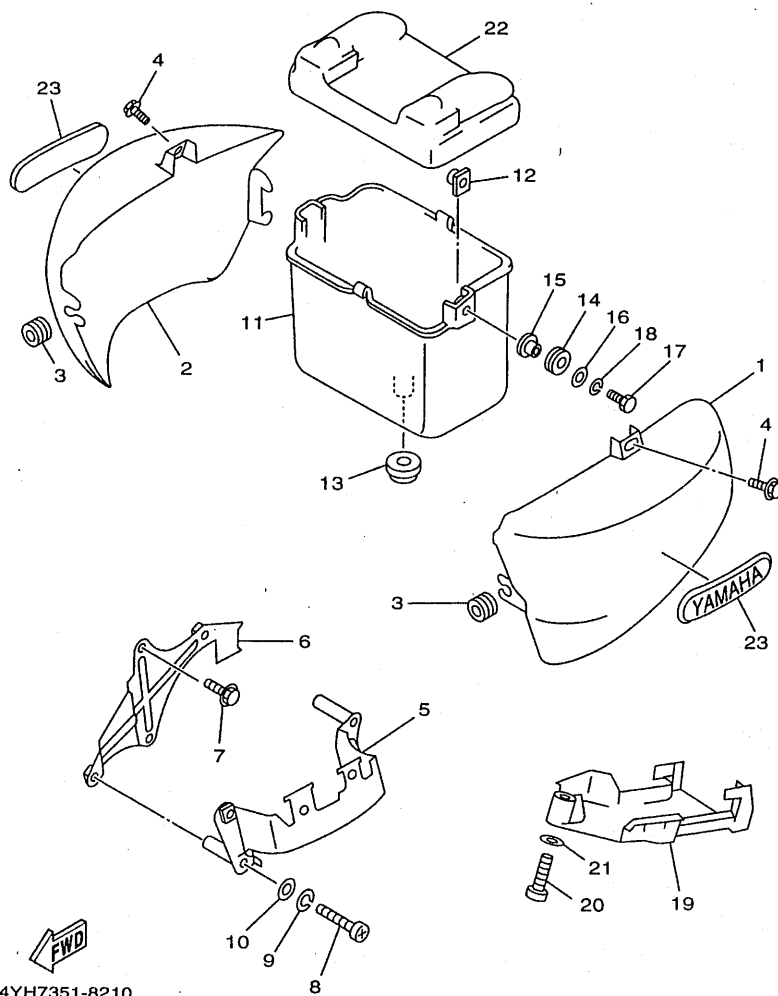


4KUX351-7200

REF. NO.	CODIGO NO.	DESCRIPCION	4YTB				OBSERVACION
17	98904-08014	TORNILLO DE LIGAR	4				
18	90560-08326	SEPARADOR	2				
19	93210-71360	ANILLO O	1				
20	92903-08200	ARANDELA	4				
21	4R8-21308-00	PORTACASCO COMPLETO	1				
22	90149-06154	TORNILLO DE REGLAJE	1				
23	3JB-21641-00	SOPORTE DE REFLECTOR	1				
24	90267-48104	REMACHE CIEGO	2				
25	3Y6-85130-02	REFLECTOR TRASERO COMPLETO	1				
26	95307-05800	TUERCA	1				

D2

FIG. 21 CUBIERTA LATERAL

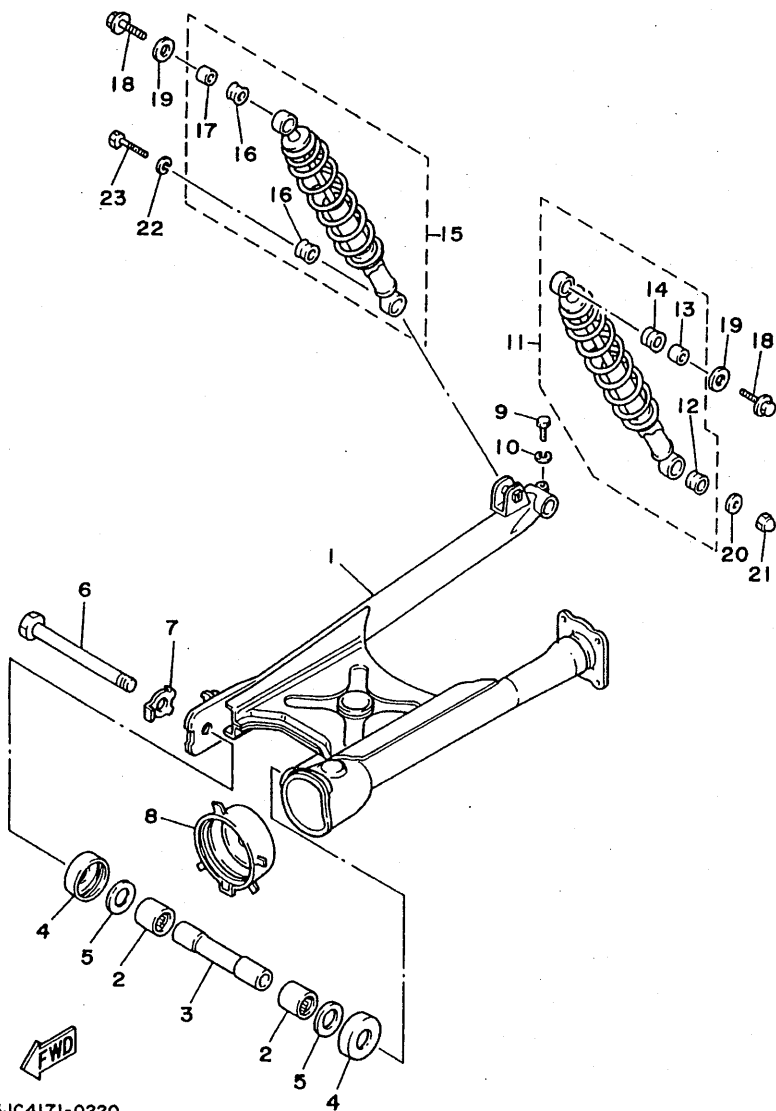


4YH7351-8210

REF. NO.	CODIGO NO.	DESCRIPCION	4YH8				OBSERVACION
1	2GV-21711-00-3G	TAPA LATERAL 1	1				UR MKB
	2GV-21711-00-JW	TAPA LATERAL 1	1				UR URB
	2GV-21711-00-P5	TAPA LATERAL 1	1				UR DPRC3
2	2GV-21721-00-3G	TAPA LATERAL 2	1				UR MKB
	2GV-21721-00-JW	TAPA LATERAL 2	1				UR URB
	2GV-21721-00-P5	TAPA LATERAL 2	1				UR DPRC3
3	90480-12320	TAPON	2				
4	90119-06123	TORNILLO CON ARANDELA	2				
5	3JB-2172F-00	PANEL 2	1				
6	3JB-2172E-00	SOPORTE,CUBIERTA LATERAL 1	1				
7	95807-06020	TUERCA DE REBORDE	2				
8	98507-06050	TORNILLO DE CABEZA CON PLANA	2				
9	92907-06100	ARANDELA	2				
10	92907-06600	ARANDELA	2				
11	2GV-21171-00	CAJA	1				
12	31A-14477-00	PLACA	2				
13	90480-22362	TAPON	1				
14	90480-14229	TAPON	2				
15	90387-07391	CASQUILLO CON VALONA	2				
16	90201-06380	ARANDELA PLANA	2				
17	97007-06025	PERNO	2				
18	92907-06100	ARANDELA	2				
19	3JB-2176E-00	PLACA	1				
20	98507-06035	TORNILLO DE CABEZA CON PLANA	1				
21	92907-06600	ARANDELA	1				
22	3JB-28185-00	TAPA	1				
23	4KU-21781-00	EMBLEMA 1	2				

D3

FIG. 22 BRAZO TRASERO. SUSPENSION

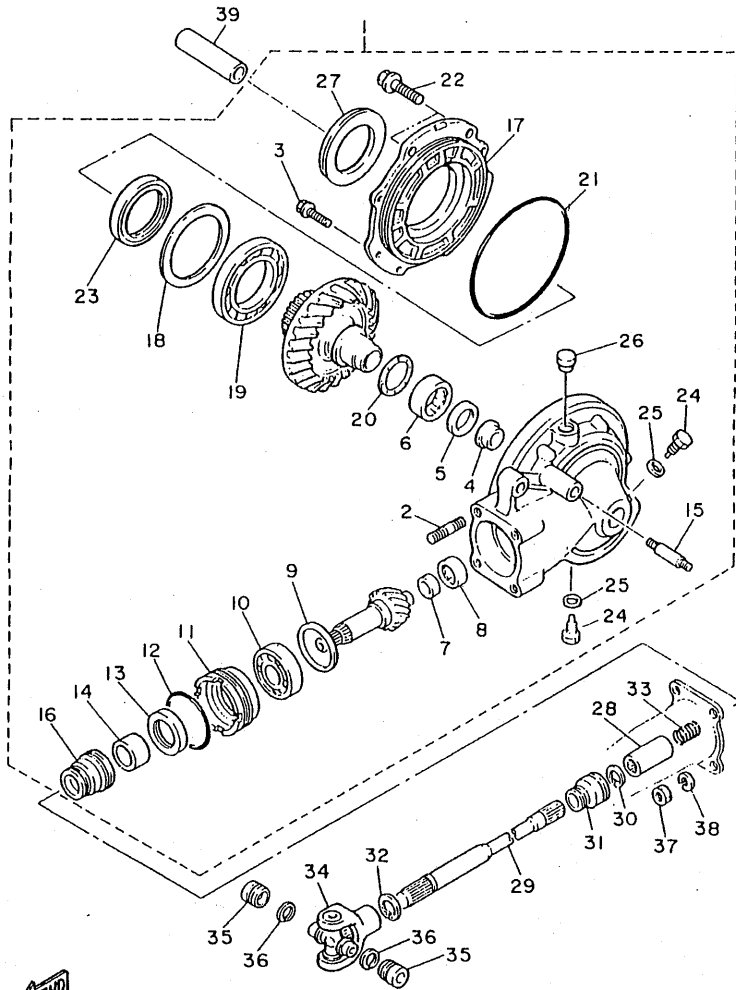


3JC4171-0220

REF. NO.	CODIGO NO.	DESCRIPCION	4YHB				OBSERVACION
1	2GV-22110-00-35	BRAZO TRASERO COMPLETO	1				SL
2	93320-32403	COJINETE	2				
3	4X7-22124-00	BUJE 2	1				
4	4X7-22129-00	TAPA DE EMPUJE 2	2				
5	90201-244A8	ARANDELA PLANA (1.95T)	2				
6	4X7-22141-00	EJE DEL BARCULANTE	1				
7	90215-16181	ARANDELA DE CIERRE	1				
8	22U-22189-00	FUNDA DE GOMA	1				
9	97004-08035	PERNO	1				
10	92904-08100	ARANDELA	1				
11	2YL-22210-01	AMORTIGUADOR TRASERO COMPLETO	1				
12	2GV-22216-00	.BUJE DEL AMORTIGUADOR TRASERO	1				
13	2GV-22253-00	.COLLAR DISTANCIADOR	1				
14	2GV-22226-00	.BUJE DE AMORTIGUADOR INFERIO	1				
15	2YL-22220-01	AMORTIGUADOR TRASERO COMPLETO	1				
16	2GV-22226-00	.BUJE DE AMORTIGUADOR INFERIO	2				
17	5M0-22253-00	.COLLAR DISTANCIADOR	1				
18	95807-08012	TUERCA DE REBORDE	2				
19	90201-08753	ARANDELA PLANA	2				
20	90201-105R9	ARANDELA PLANA	1				
21	90176-10073	TUERCA CORONA	1				
22	92903-10100	ARANDELA	1				
23	90106-10052	PERNO	1				

D4

FIG. 23 EJE DE TRACCION

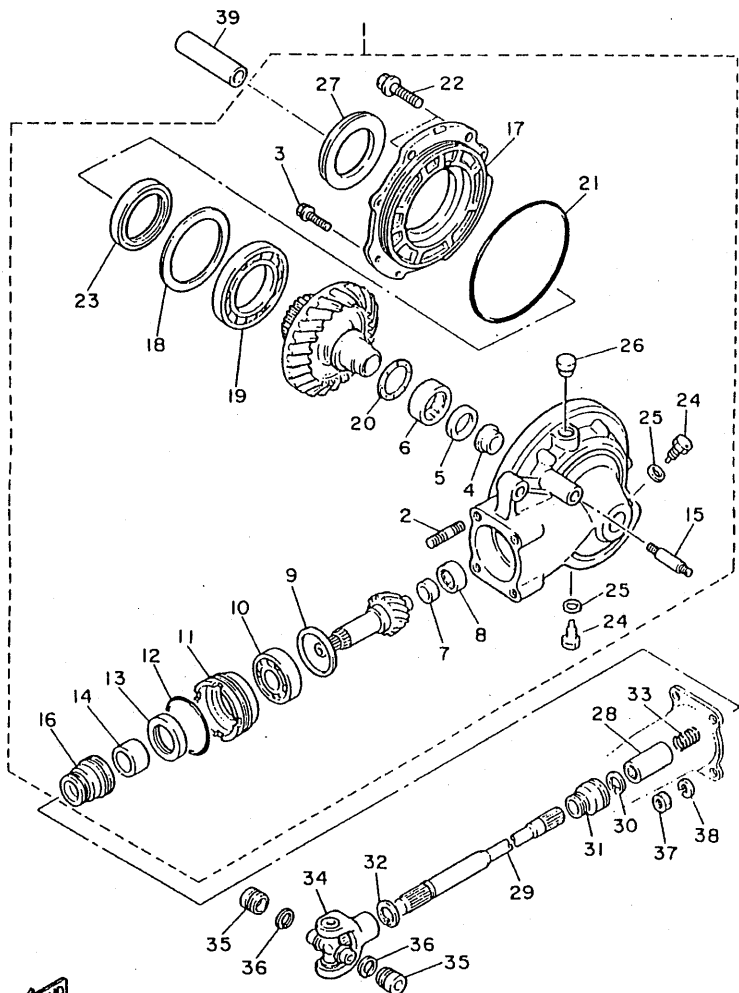


2JV171-7230

REF. NO.	CODIGO NO.	DESCRIPCION	4YH8				OBSERVACION
1	2NT-46101-00	CAJA ENGRANAJE EJE TRAS COMPL	1				
2	90116-10428	.ESPARRAGO	4				
3	90119-08126	.TORNILLO CON ARANDELA	6				
4	22U-46153-00	.COLLAR DE GUIA	1				
5	93101-30084	.SELLO ACEITE	1				
6	93311-43729	.COJINETE	1				
7	2H7-46122-00	.CARRERA INTERIOR	1				
8	93317-41510	.COJINETE	1				
9	1J7-17537-Y0-30	.CUNA DE EMPUJE (0.30T)	1				UR
	1J7-17537-Y0-40	.CUNA DE EMPUJE (0.40T)	1				UR
	1J7-17537-Y0-50	.CUNA DE EMPUJE (0.50T)	1				UR
10	93306-30539	.COJINETE	1				
11	4H7-46125-00	.RETEN DE COJINETE	1				
12	93210-60426	.ANILLO O	1				
13	93101-38098	.SELLO ACEITE	1				
14	90387-256G9	.CASQUILLO CON VALONA	1				
15	90116-10249	.ESPARRAGO	1				
16	22U-46136-00	.SELLO 1	1				
17	22U-46152-00	.CAJA DE COJINETE	1				
18	22U-46117-00-25	.CUNA ENGRANAJE DE ANILLO	1				UR
	22U-46117-00-30	.CUNA ENGRANAJE DE ANILLO	1				UR
	22U-46117-00-40	.CUNA ENGRANAJE DE ANILLO	1				UR
19	93316-01301	.COJINETE	1				
20	22U-46118-00-12	.ARANDELA DE EMPUJE (1.2T)	1				UR
	22U-46118-00-14	.ARANDELA DE EMPUJE (1.4T)	1				UR
	22U-46118-00-16	.ARANDELA DE EMPUJE (1.6T)	1				UR
	22U-46118-00-18	.ARANDELA DE EMPUJE (1.8T)	1				UR

D5

FIG. 23 EJE DE TRACCION

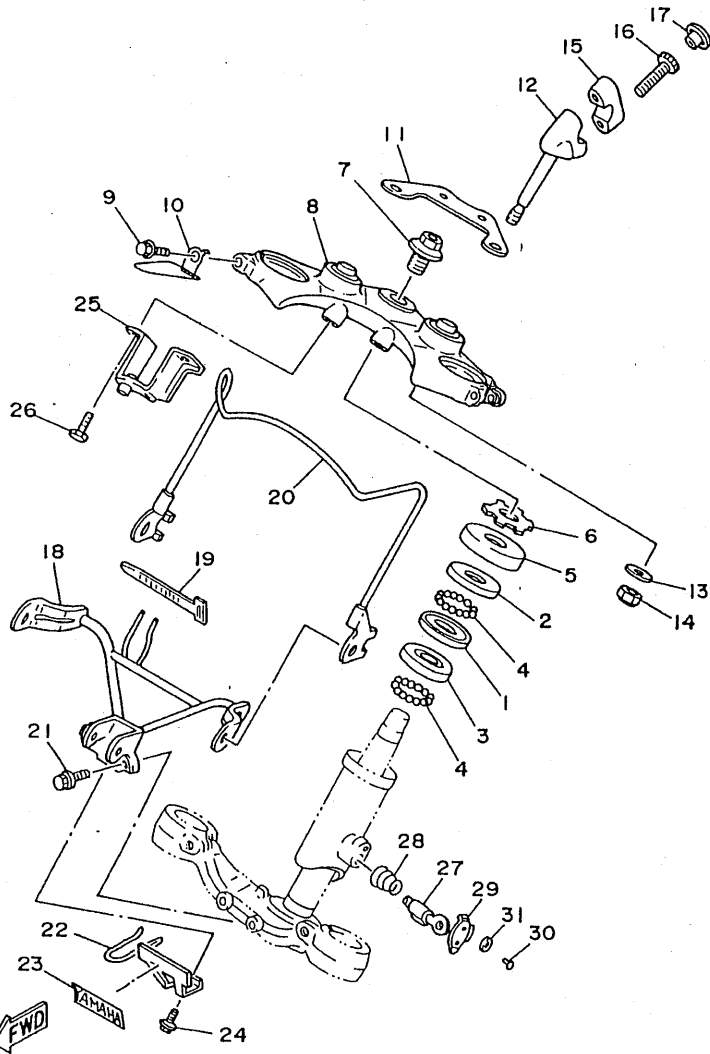


REF. NO.	CODIGO NO.	DESCRIPCION	4YHB	OBSERVACION
20	22U-46118-00-20	.ARANDELA DE EMPUJE (2.0T)	1	UR
21	93211-39569	.ANILLO O	1	
22	90105-10285	.TORNILLO CON ARANDELA	2	
23	93102-65277	.SELLO ACEITE	1	
24	90340-14009	.TORNILLO, DE DRENAJE	2	
25	214-11198-01	.EMPAQUE	2	
26	2H7-17590-00	.RESPIRADERO COMPLETO	1	
27	1J7-25319-01	.SELLO DE MASA PARA POLVO	1	
28	22U-46123-00	ACOPLAMIENTO DE ENGRANAJE	1	
29	2GV-46172-00	EJE DE TRACCION	1	
30	93440-19112	BOLA	1	
31	22U-46137-00	SELLO 2	1	
32	93410-22039	BOLA	1	
33	90501-15722	RESORTE DE COMPRESION	1	
34	4X7-46180-00	JUNTA TRASNVERSAL COMPLETA	1	
35	93311-21044	COJINETE	2	
36	93440-20088	BOLA	2	
37	95314-10600	TUERCA	4	
38	92903-10100	ARANDELA	4	
39	90387-156G8	CASQUILLO CON VALONA	1	

FWD  
2JV171-7230

D6

FIG. 24 DIRECCION



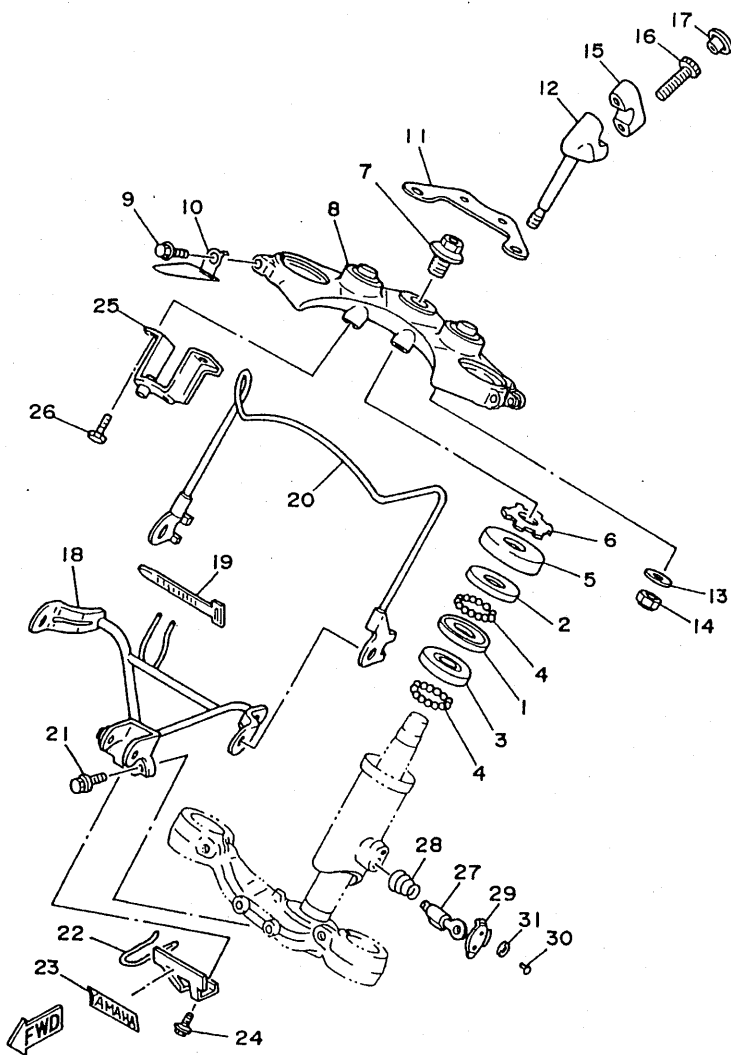
3JCG100-5240

REF. NO.	CODIGO NO.	DESCRIPCION	4YHE				OBSERVACION
1	156-23412-00	PISTA DE BOLAS 2	1				
2	183-23411-00	PISTA DE BOLAS 1	1				
3	183-23412-00	PISTA DE BOLAS 2	1				
4	93501-04011	BOLA	38				
5	136-23415-00	CUBIERTA DE PISTA DE BOLAS 1	1				
6	90179-25033	TUERCA	1				
7	90105-14102	TORNILLO CON ARANDELA	1				
8	2GV-W2341-00-38	FIJADOR DE MANIJA	1				CLP
9	95024-08040	PERNO, DE BRIDA	2				
10	3JC-23317-00	SOSTEN DE CABLE	1				
11	2GV-2317F-00	FUCO SOPORTE COMPL	1				
12	42X-23442-00-38	SOPORTE DE MANUBRIO INFERIOR	2				CLP
13	90201-10141	ARANDELA PLANA	2				
14	95607-10100	TUERCA AUTOBLOCANTE	2				
15	4H7-23441-00-38	SOPORTE DE MANUBRIO	2				CLP
16	91314-08030	PERNO	4				
17	90338-08163	TAPON	4				
18	2GV-23174-01	SOPORTE DEL FARO DELANTERO	1				
19	3TB-83936-00	BANDA DE CABLE DE INTERRUPTOR	1				
20	2NT-23164-00	SOPORTE DE GUARDALUZ	1				
21	95027-06020	PERNO, DE BRIDA	2				
22	2GV-2317M-00	APOYO 3	1				
23	3WF-2153E-40	EMBLEMA, YAMAHA	1				
24	95024-06008	PERNO, DE BRIDA	1				
25	2GV-2317E-00	SOPORTE	1				
26	91317-06016	PERNO	2				
27	4R3-23408-00	CERRADURA DE DIRECCION COMPL.	1				

D7



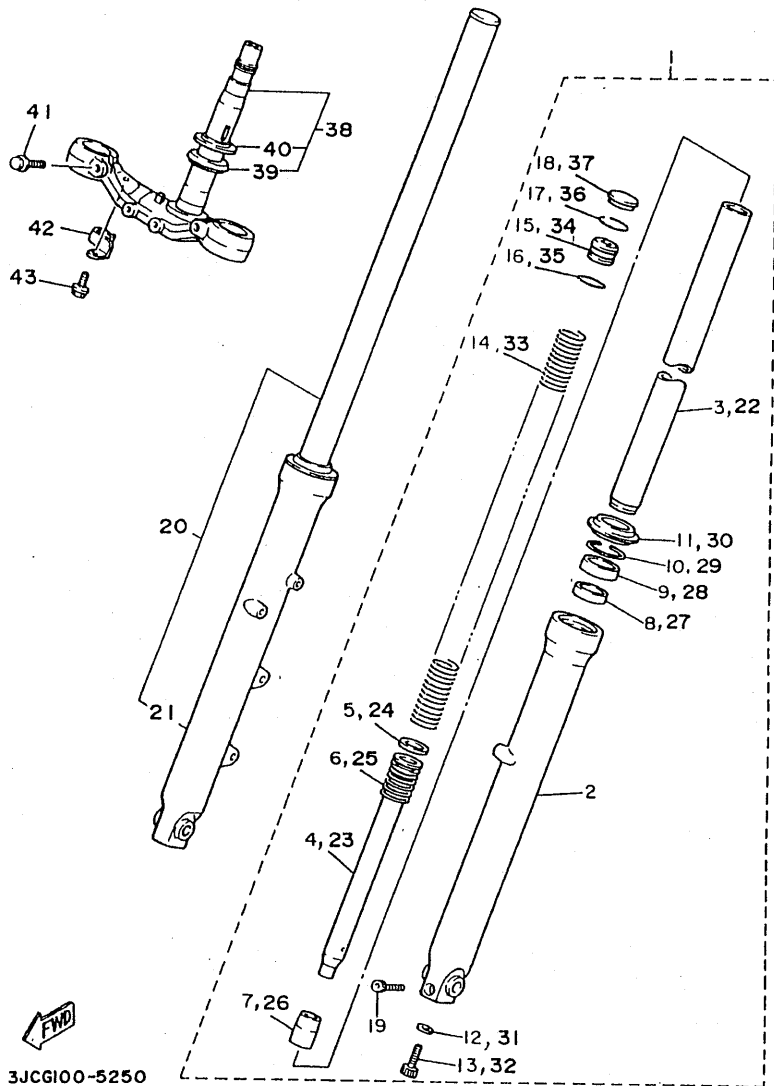
FIG. 24 DIRECCION



REF. NO.	CODIGO NO.	DESCRIPCION	4Y/HB					OBSERVACION
28	90502-09024	RESORTE CONICO	1					
29	584-23484-01	TAPA DE CERRADURA DE MANUBRIO	1					
30	90269-04003	REMACHE	1					
31	90208-04029	ARANDELA DE RESORTE CONICO	1					

3JCG100-5240

D8



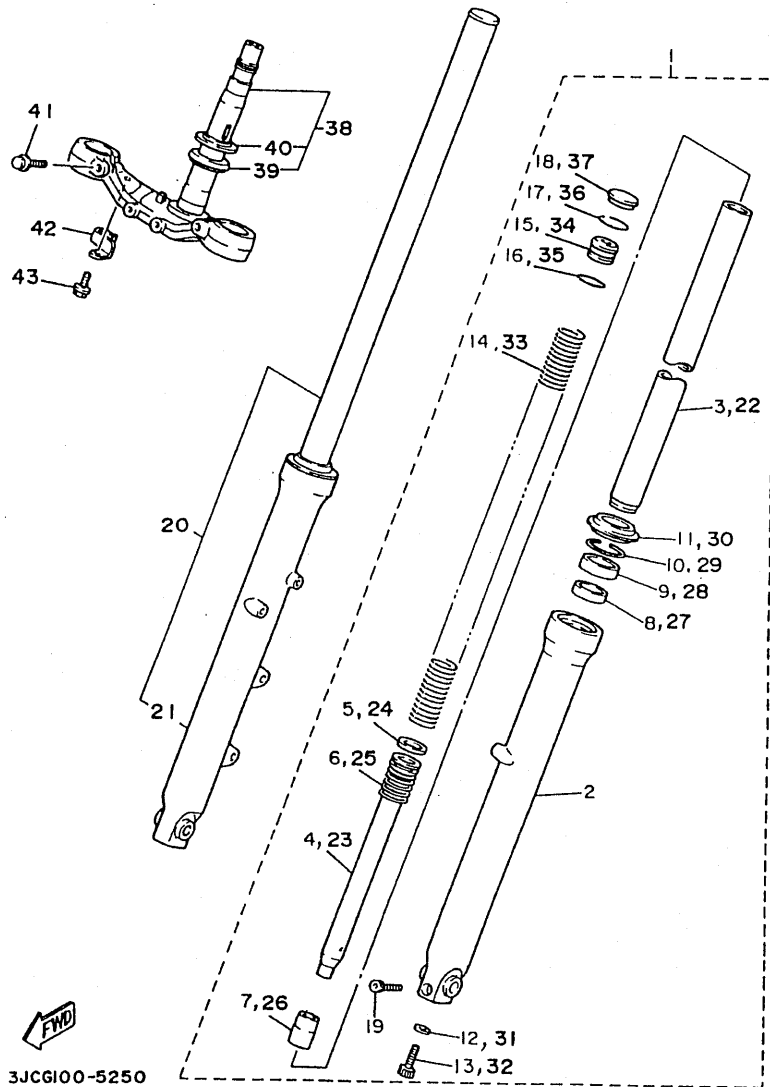
3JCG100-5250

FIG. 25 HORQUILLA DELANTERA

REF. NO.	CODIGO NO.	DESCRIPCION	4YHB				OBSERVACION
1	4KU-23102-01	HORQUILLA DELANTERA COMPL.(MI)	1				
2	3JB-23126-11	.TUBO EXTERIOR 1	1				
3	2GV-23110-01	.TUBO INTERIOR COMPLETO 1	1				
4	2GV-23171-01	.PISTON HORQUILLA DELANT.	1				
5	1GU-23157-00	.ANILLO DEL PISTON	1				
6	1GU-23151-00	.RESORTE DE REBOTE	1				
7	1GU-23173-00	.VASTAGO AHUSADO	1				
8	2GV-23125-00	.METAL CORREDIZO 1	1				
9	2AJ-23145-00	.RETEN DE ACEITE	1				
10	1HX-23156-00	.PRESILLA DEL RETEN DE ACEITE	1				
11	2GV-23144-00	.GUARDAPOLVO	1				
12	90201-081E6	.ARANDELA PLANA	1				
13	91317-08025	.PERNO	1				
14	2GV-23141-00	.RESORTE HORQUILLA DELANT.	1				
15	1HX-23111-00	.TAPON	1				
16	93210-24709	.ANILLO O	1				
17	93450-32116	.BOLA	1				
18	1HX-23154-00	.TAPON TUBO INTERIOR	1				
19	91314-08035	.PERNO	1				
20	4KU-23103-01	HORQUILLA DELANTERA COMPL.(MD)	1				
21	3JB-23136-11	.TUBO EXTERIOR (DER.)	1				
22	2GV-23110-01	.TUBO INTERIOR COMPLETO 1	1				
23	2GV-23171-01	.PISTON HORQUILLA DELANT.	1				
24	1GU-23157-00	.ANILLO DEL PISTON	1				
25	1GU-23151-00	.RESORTE DE REBOTE	1				
26	1GU-23173-00	.VASTAGO AHUSADO	1				
27	2GV-23125-00	.METAL CORREDIZO 1	1				

D9

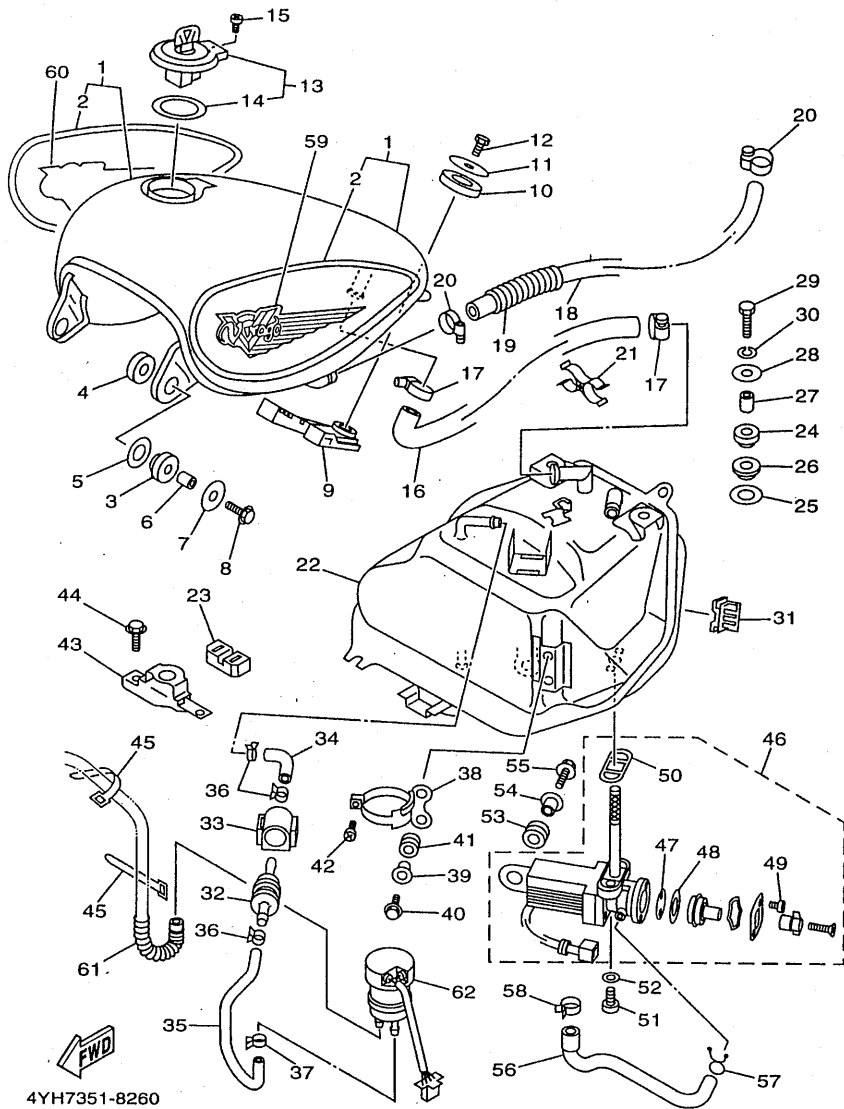
FIG. 25 HORQUILLA DELANTERA



3JCG100-5250

REF. NO.	CODIGO NO.	DESCRIPCION	4YHB				OBSERVACION
28	2AJ-23145-00	.RETEN DE ACEITE	1				
29	1HX-23156-00	.PRESILLA DEL RETEN DE ACEITE	1				
30	2GV-23144-00	.GUARDAPOLVO	1				
31	90201-081E6	.ARANDELA PLANA	1				
32	91317-08025	.PERNO	1				
33	2GV-23141-00	.RESORTE HORQUILLA DELANT.	1				
34	1HX-23111-00	.TAPON	1				
35	93210-24709	.ANILLO O	1				
36	93450-32116	.BOLA	1				
37	1HX-23154-00	.TAPON TUBO INTERIOR	1				
38	2GV-23340-00	PLATINA INFERIOR COMPLETA	1				
39	164-23462-00	.RETEN DE DIRECCION	1				
40	156-23411-00	.PISTA DE BOLAS 1	1				
41	90105-12353	TORNILLO CON ARANDELA	2				
42	3JB-25886-00	SOPORTE DE MANGUERA FRENO	1				
43	95807-06010	TUERCA DE REBORDE	1				

D10



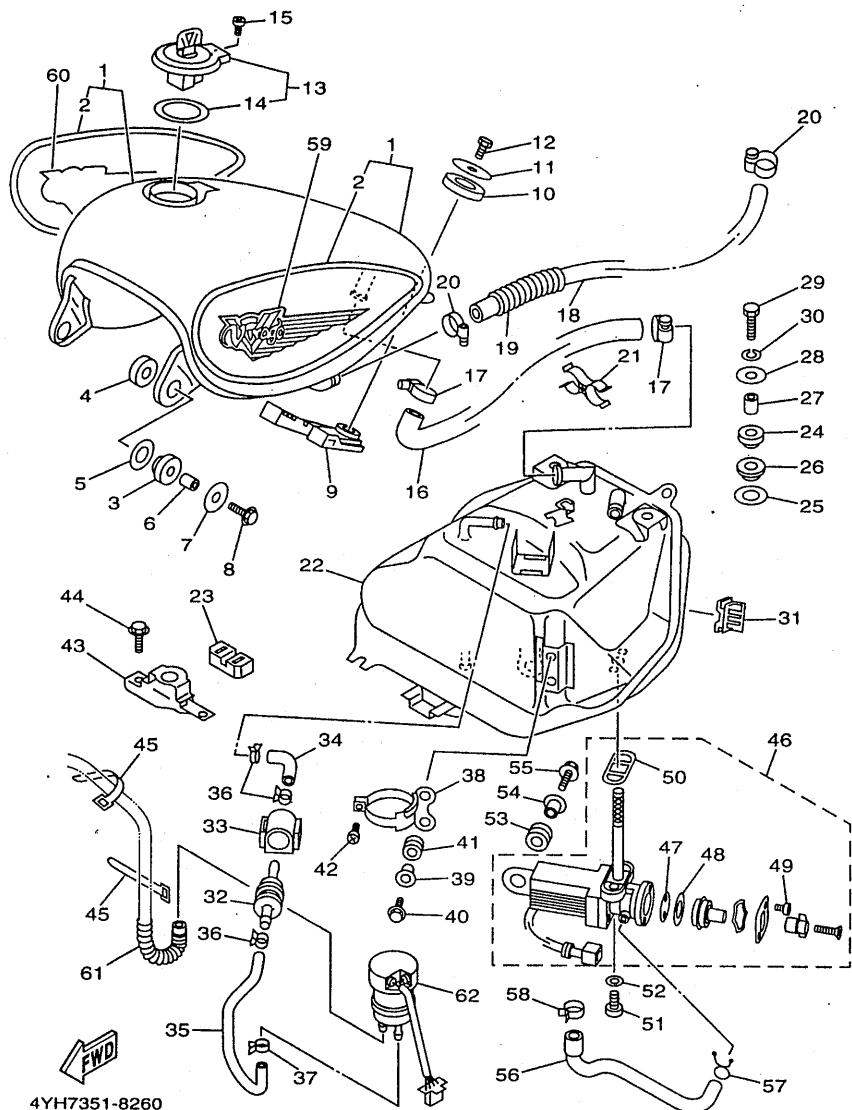
4YH7351-8260

FIG. 26 DEPOSITO DE COMBUSTIBLE

REF. NO.	CODIGO NO.	DESCRIPCION	4YH8				OBSERVACION
1	3BR-Y2428-S0-2X	SUBDEPOSITO	1				UR URB/MRGD
	3BR-Y2428-T0-3X	SUBDEPOSITO	1				UR DPRC3/CRI
	3BR-Y2428-U0-4X	SUBDEPOSITO	1				UR MKB/BL2
2	4KU-24240-70	.JUEGO DE CALCOMANIAS	1				UR PARA URB
	4KU-24240-60	.JUEGO DE CALCOMANIAS	1				UR PARA DPRC3
	4KU-24240-50	.JUEGO DE CALCOMANIAS	1				UR PARA MKB
3	1FK-24182-00	AMORTIGUADOR DE MONTAJE 2	2				
4	1FK-24183-00	AMORTIGUADOR DE MONTAJE 3	2				
5	1FK-24186-00	ARANDELA ESPECIAL	2				
6	90387-062G5	CASQUILLO CON VALONA	2				
7	90201-066M2	ARANDELA PLANA	2				
8	95024-06025	PERNO, DE BRIDA	2				
9	3JB-24182-00	AMORTIGUADOR DE MONTAJE 2	1				
10	42X-24183-00	AMORTIGUADOR DE MONTAJE 3	1				
11	90201-08569	ARANDELA PLANA	1				
12	97007-08016	PERNO	1				
13	4X7-24602-04	TAPON COMPLETO	1				
14	4X7-24612-00	.EMPAQUE DE TAPA	1				
15	91317-05010	PERNO	1				
16	3JB-24316-00	TUBO 6	1				
17	90450-25037	BRIDA, MANGUERA	2				
18	3JB-24317-00	TUBO 7	1				
19	90501-101J4	RESORTE DE COMPRESION	1				
20	90450-22017	BRIDA, MANGUERA	2				
21	3JB-24135-00	GRAMPA 1	1				
22	3JB-24110-01-33	DEPOSITO DE COMBUSTIBLE COMP.	1				YB
23	2GV-24181-00	AMORTIGUADOR DE MONTAJE	1				

D11

FIG. 26 DEPOSITO DE COMBUSTIBLE



4YH7351-8260

REF. NO.	CODIGO NO.	DESCRIPCION	4YH8	OBSERVACION
24	1FK-24182-00	AMORTIGUADOR DE MONTAJE 2	2	
25	1FK-24183-00	AMORTIGUADOR DE MONTAJE 3	2	
26	1FK-24186-00	ARANDELA ESPECIAL	2	
27	90387-062G5	CASQUILLO CON VALONA	2	
28	90201-065G8	ARANDELA PLANA	2	
29	97027-06030	PERNO	2	
30	92907-06100	ARANDELA	2	
31	2GV-24184-00	AMORTIGUADOR DE MONTAJE 4	2	
32	1FK-24560-00	FILTRO COMPLETO	1	
33	1FK-24566-00	SOPORTE DEL FILTRO	1	
34	2GV-24311-00	TUBO DE COMBUSTIBLE 1	1	
35	2GV-24312-00	TUBO 2	1	
36	90467-12053	PRESILLA	3	
37	90467-10135	PRESILLA	1	
38	2GV-24491-00	SOPORTE BOMBA COMBUSTIBLE	1	
39	90387-062L2	CASQUILLO CON VALONA	2	
40	95807-06016	TUERCA DE REBORDE	2	
41	90480-13163	TAPON	2	
42	98507-05016	TORNILLO DE CABEZA CON PLANA	1	
43	2GV-24191-00	SOPORTE DEPOSITO DE COMBUST.1	1	
44	90119-06123	TORNILLO CON ARANDELA	2	
45	437-83936-11	BANDA DE CABLE DE INTERRUPTOR	3	
46	3JB-24500-03	GRIFO DE COMBUSTIBLE 1	1	
47	3AJ-24523-00	.VALVULA	1	
48	3AJ-24534-00	.SELLO DE GRIFO	1	
49	98507-03008	.TORNILLO DE CABEZA CON PLANA	2	
50	4X8-24512-00	.EMPAQUE	1	

D12

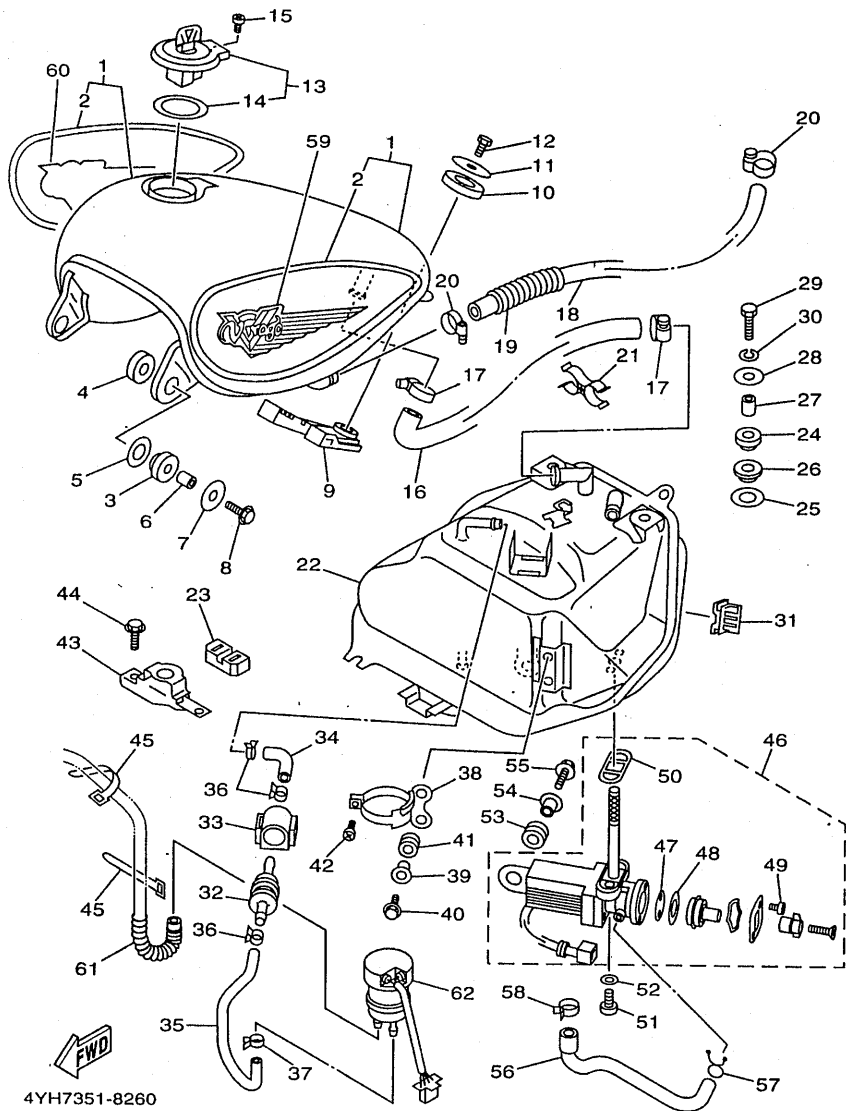
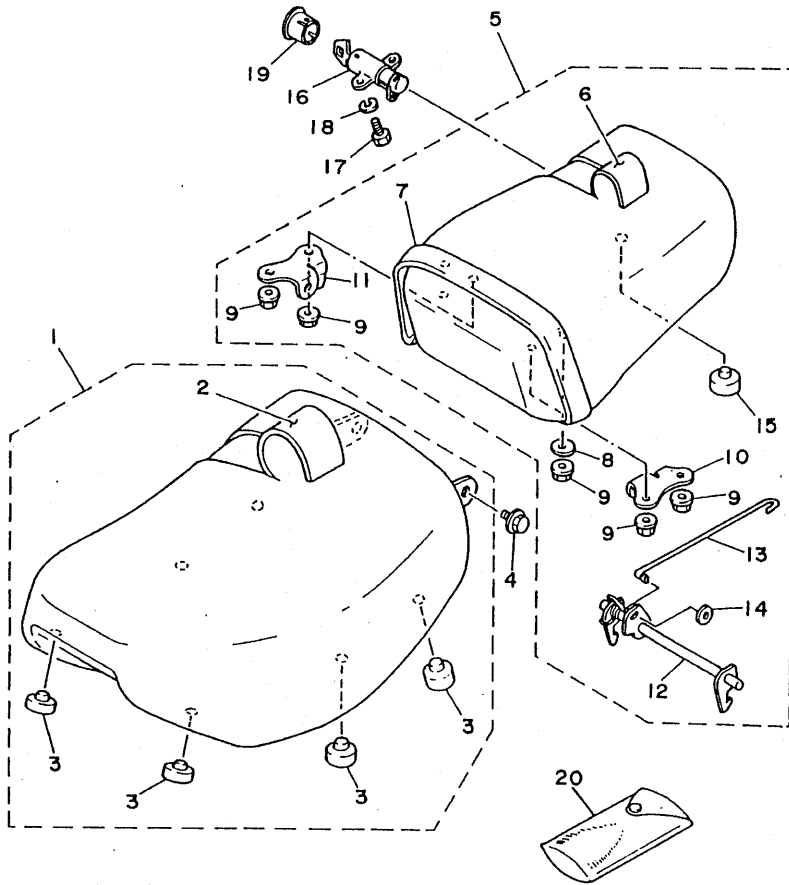


FIG. 26 DEPOSITO DE COMBUSTIBLE

REF. NO.	CODIGO NO.	DESCRIPCION	4YH8	OBSERVACION
51	90149-06008	TORNILLO DE REGLAJE	2	
52	90202-05193	ARANDELA DE PLANA	2	
53	90480-14102	TAPON	1	
54	90387-063E6	CASQUILLO CON VALONA	1	
55	95807-06025	TUERCA DE REBORDE	1	
56	3JB-24314-00	TUBO 4	1	
57	90467-10008	PRESILLA	1	
58	90467-12053	PRESILLA	1	
59	4MC-24161-00	EMBLEMA 1	1	
60	4MC-24162-00	EMBLEMA 2	1	
61	90501-100F8	RESORTE DE COMPRESION	1	
62	2GV-13907-00	BOMBA DE COMBUSTIBLE COMPLETA	1	

D13

FIG. 27 ASIENTO



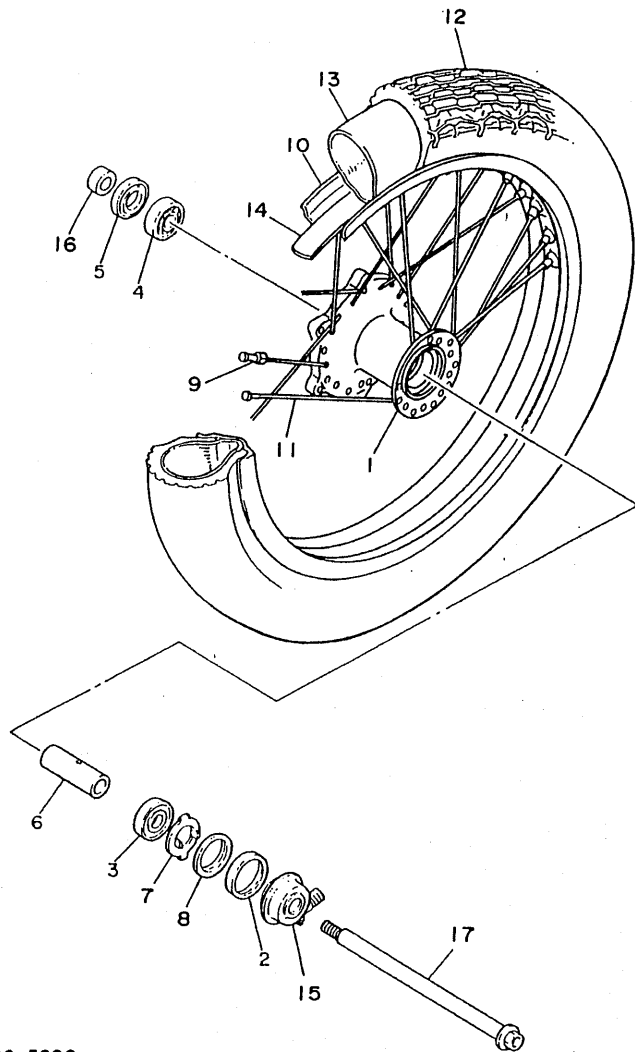
REF. NO.	CODIGO NO.	DESCRIPCION	4YHB				OBSERVACION
1	3JB-24710-10	ASIENTO SIMPLE COMPLETO	1				
2	3JB-24711-10	.CUBIERTA DE ASIENTO SIMPLE	1				
3	18A-24724-00	.AMORTIGUADOR DE ASIENTO	6				
4	95807-06012	TUERCA DE REBORDE	2				
5	3JB-24750-10	ASIENTO TANDEM COMPLETO	1				
6	3JB-24751-10	.CUBIERTA DE ASIENTO TANDEM	1				
7	3JB-24734-10	.BANDA DE ASIENTO	1				
8	90201-06765	.ARANDELA PLANA	2				
9	95707-06500	.TUERCA DE BRIDA	6				
10	3JB-24718-00	.SOPORTE DE ASIENTO	1				
11	3JB-24728-00	.SOPORTE DE ASIENTO	1				
12	3JB-24776-00	.PALANCA DE ASIENTO	1				
13	3JB-2478F-00	.VARILLA, CONECTORA	1				
14	92907-03200	.ARANDELA	1				
15	18A-24724-00	.AMORTIGUADOR DE ASIENTO	1				
16	47X-24705-00	CIERRE DE SILLIN COMPLETO	1				
17	97007-06014	PERNO	2				
18	92907-06100	ARANDELA	2				
19	51Y-24796-00	CUBIERTA	1				
20	2GV-28100-00	JUEGO DE HERRAMIENTAS	1				



3JCG100-5280

D14

FIG. 28 RUEDA DELANTERA



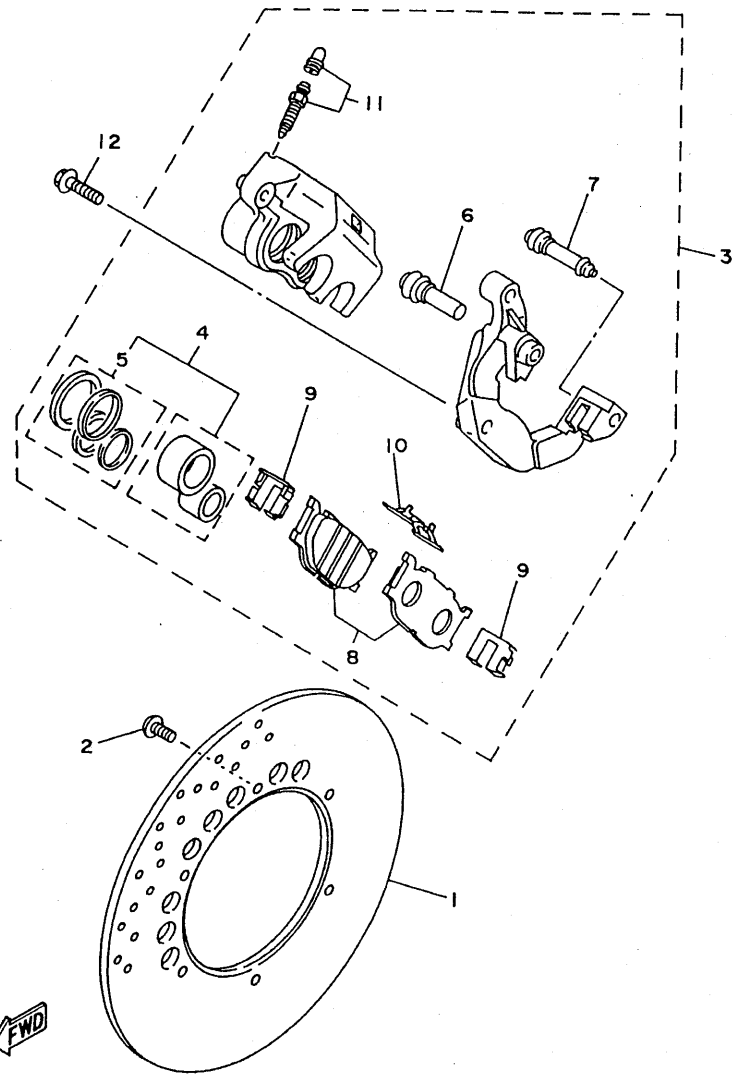
3JCG100-5290

REF. NO.	CODIGO NO.	DESCRIPCION	4YHB				OBSERVACION
1	4KU-25111-00	MASA DELANTERA	1				
2	93105-45017	SELLO ACEITE	1				
3	93306-30319	COJINETE	1				
4	93306-30319	COJINETE	1				
5	93102-28022	SELLO ACEITE	1				
6	90560-17126	SEPARADOR	1				
7	341-25149-00	EMBRAGUE DEL CUENTAKMS	1				
8	341-25846-00	RETEN DEL EMBRAGUE	1				
9	5V4-25398-00	CONTRAPESO DE RUEDA	1				UN
10	94418-19543	ARO (1.85-19)	1				
11	3JB-25104-01	JUEGO DE RAYOS DELANTERO	1				
12	94130-197N0	NEUMATICO (3.00-19)	1				UR DUNLOP
	94130-197N1	NEUMATICO (3.00-19)	1				UR BRIDGESTONE
13	94227-19177	TUBO (2.75-19)	1				DUNLOP
14	94325-19115	BANDA DE ARO (2.50-19)	1				DUNLOP
15	4TX-25190-10	UNIDAD DE ENGRANAJE COMPLETA	1				
16	90387-177R1	CASQUILLO CON VALONA	1				
17	2GV-25181-00	EJE DE LA RUEDA	1				

D15



FIG. 29 CALIBRE FRENO DELANTERA

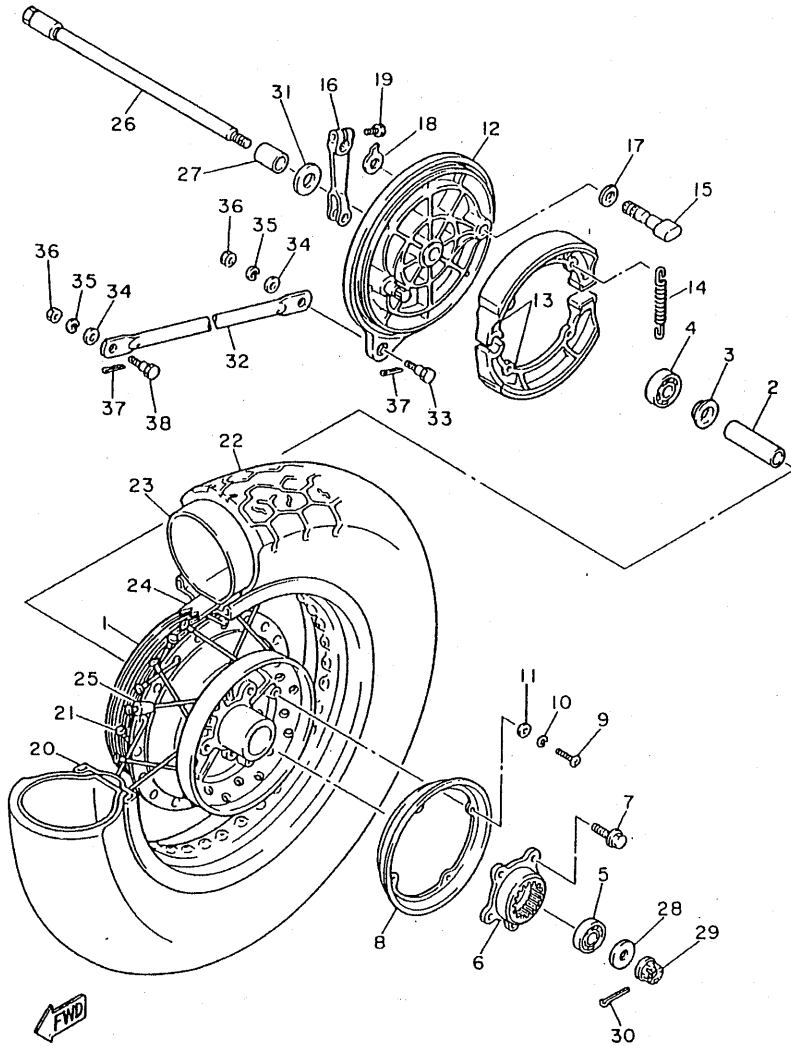


3JB7010-4300

REF. NO.	CODIGO NO.	DESCRIPCION	4YH8					OBSERVACION
1	3JB-2582U-01	DISCO DE FRENO (DERECO)	1					
2	90109-081F0	PERNO	6					
3	3JB-2580U-11	CALIBRE COMPLETO (DERECO)	1					
4	3JB-W0057-00	.PISTON COMPLETO PINZA	1					
5	3JB-W0047-00	..JUEGO DE RETENES DE PINZA	1					
6	5R2-25937-00	.FUNDA	1					
7	3YX-25937-00	.FUNDA	1					
8	4BP-W0045-00	.JUEGO DE COJIN DE FRENO	1					
9	3YX-25919-00	.SOPORTE DE PASTILLAS	2					
10	3YX-25929-00	.RESORTE PLACA, COJIN DE FRENO	1					
11	51L-W0048-00	.CJTO TORNILLO DE PURGA	1					
12	90105-10638	TORNILLO CON ARANDELA	2					

E2

FIG. 30 RUEDA TRASERA

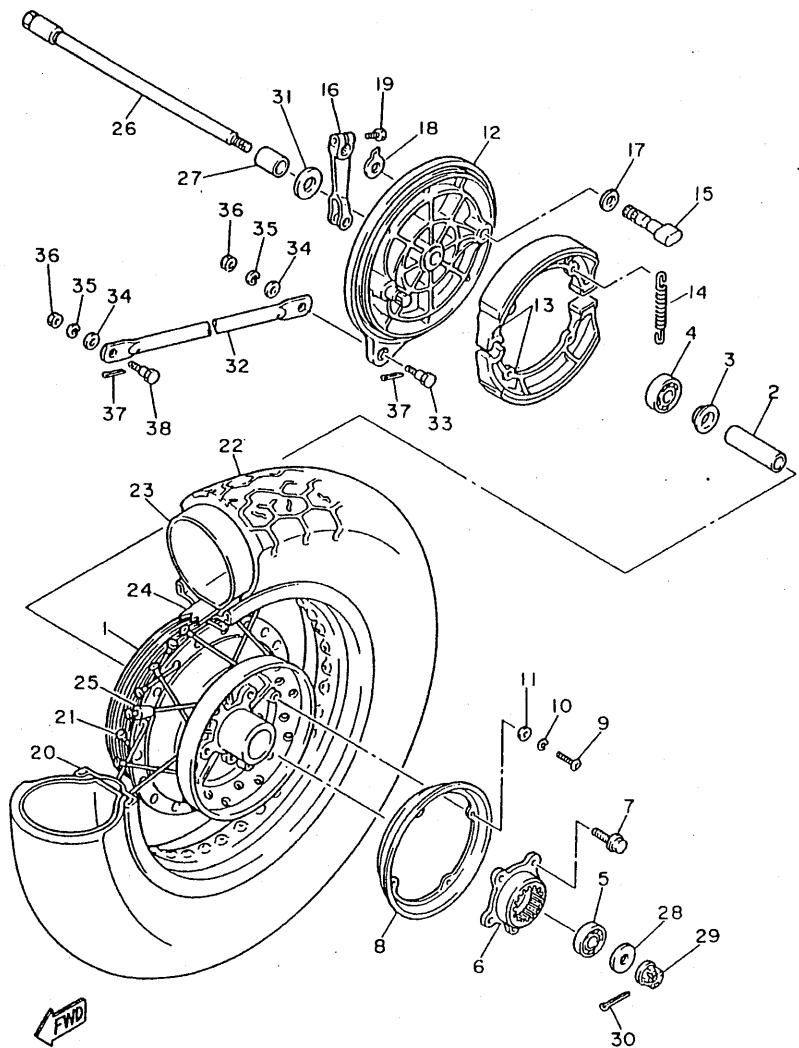


2GV110-7300

REF. NO.	CODIGO NO.	DESCRIPCION	4YH8				OBSERVACION
1	2GV-25311-00-35	MASA TRASERA	1				SL
2	2GV-25317-00	ESPACIADOR DE COJINETE	1				
3	2GV-25315-00	SEPARADOR	1				
4	93306-30209	COJINETE	1				
5	93306-30202	COJINETE	1				
6	2GV-25366-00	EMBRAGUE DE MASA	1				
7	90105-10200	TORNILLO CON ARANDELA	5				
8	2GV-25319-00	SELLO DE MASA PARA POLVO	1				
9	98507-05012	TORNILLO DE CABEZA CON PLANA	4				
10	92907-05100	ARANDELA	4				
11	92907-05600	ARANDELA	4				
12	2NT-25321-00	PLACA DE ZAPATA DE FRENO	1				
13	3DR-W2536-00	JUEGO DE ZAPATA DE FRENO	1				
14	90507-20002	RESORTE DE TENSION	2				
15	4H7-25351-00	ARBOL DE LEVAS	1				
16	214-25355-00	PALANCA DE ARBOL DE LEVAS	1				
17	90201-14577	ARANDELA PLANA	1				
18	4H7-2533A-02	PLACA INDICADOR	1				
19	90101-06764	TORNILLO	1				
20	94430-15544	ARO	1				
21	2GV-25304-01	JUEGO DE RAYOS TRASEROS	1				
22	94114-156U1	NEUMATICO (140/90-15M/C70S)	1				UR DUNLOP
	94114-156U2	NEUMATICO (140/90-15M/C70S)	1				UR BRIDGESTONE
23	94214-15225	TUBO (140/90-15)	1				DUNLOP
24	94330-15136	BANDA DE ARO (3.00-15)	1				DUNLOP
25	5V4-25398-00	CONTRAPESO DE RUEDA	1				UN
26	2GV-25381-00	EJE DE RUEDA	1				

E3

FIG. 30 RUEDA TRASERA

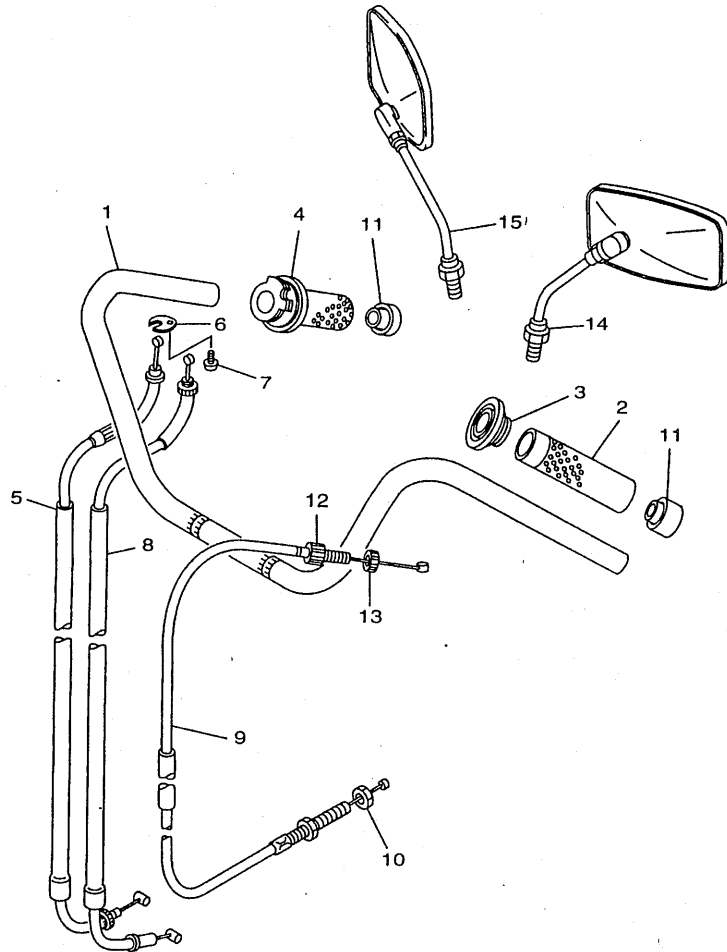


2GV110-7300

REF. NO.	CODIGO NO.	DESCRIPCION	4YHB				OBSERVACION
27	90387-157R0	CASQUILLO CON VALONA	1				
28	90201-146R0	ARANDELA PLANA	1				
29	90171-14044	TUERCA ENTALLADA	1				
30	91401-30030	PASADOR DE CHAVETA	1				
31	22U-25377-00	COLLAR DE RUEDA	1				
32	42X-25371-02	BARRA TENSORA	1				
33	90109-08406	PERNO	1				
34	92903-08600	ARANDELA	2				
35	92903-08100	ARANDELA	2				
36	95304-08700	TUERCA	2				
37	91401-20015	PASADOR DE CHAVETA	2				
38	90109-08368	PERNO	1				

E4

FIG. 31 MANUBRIO. CABLE

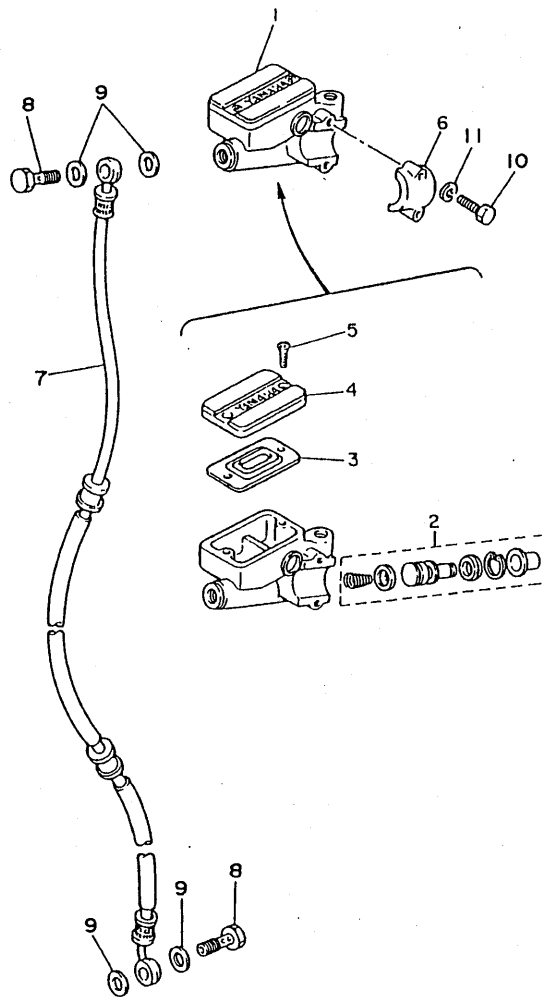


REF. NO.	CODIGO NO.	DESCRIPCION	4YH18				OBSERVACION
1	2GV-26111-11	MANUBRIO	1				
2	3JB-26241-00	EMPUNADURA (MI)	1				
3	3JB-26273-00	ROTOR	1				
4	3JB-26240-00	EMPUNADURA COMPLETA	1				
5	3JC-26311-00	CABLE DE ACELERADOR 1	1				
6	5H0-26393-00	SOPORTE	1				
7	98507-05008	TORNILLO DE CABEZA CON PLANA	1				
8	3JC-26312-00	CABLE DE ACELERADOR 2	1				
9	3JB-26335-20	CABLE DE EMBRAGUE	1				
10	95304-08700	TUERCA	1				
11	3JB-2628J-00	TAPA EMPUNADURA	2				
12	90123-08046	PERNO	1				
13	90179-08148	TUERCA	1				
14	4H7-26290-A1	ESPEJO COMPLETO (DERECHO)	1				
15	4H7-26290-E1	ESPEJO COMPLETO (DERECHO)	1				

FWD  
4YN3100-8320

E5

FIG. 32 CILINDRO MAESTRO DELANTERO

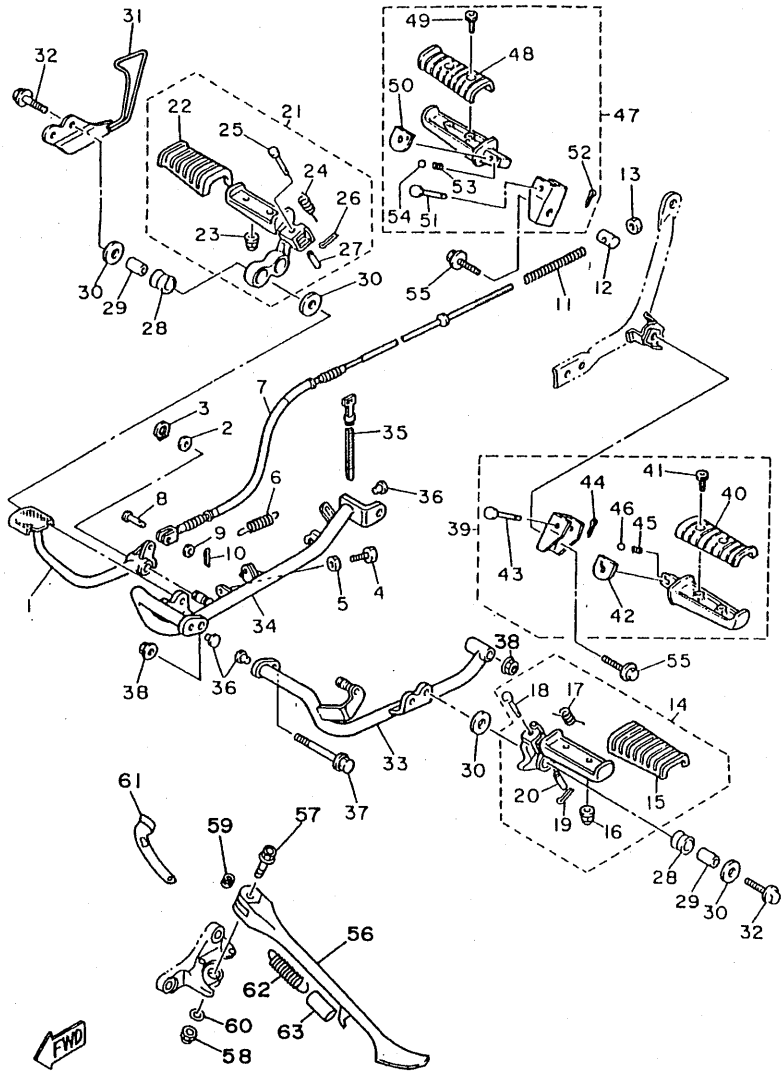


REF. NO.	CODIGO NO.	DESCRIPCION	4YH8				OBSERVACION
1	4H7-25850-02	CILINDRO MAESTRO COMPLETO	1				
2	4H7-W0041-00	JUEGO DE CILINDRO MAESTRO	1				
3	4L0-25854-00	.DIAFRAGMA TANQUE RESERVA	1				
4	4H7-25852-00	.TAPA DE TANQUE DE RESERVA	1				
5	98706-04012	.TORNILLO DE CABEZA PLANA	2				
6	4L0-25867-00	SOPORTE DE CILINDRO MAESTRO	1				
7	4KU-25872-00	MANGUERA DE FRENO 1	1				
8	90401-10159	PERNO DE UNION	2				
9	90201-10118	ARANDELA PLANA	4				
10	97007-06025	PERNO	2				
11	92907-06600	ARANDELA	2				



3JCG100-5330

E6



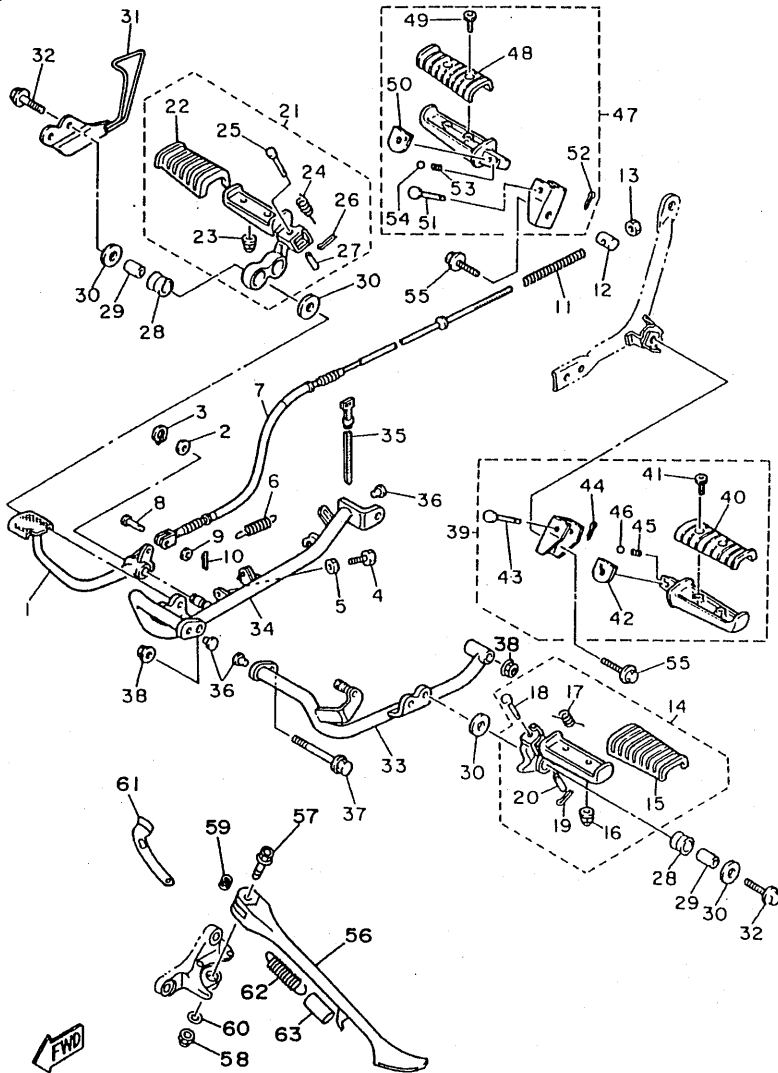
3JCG100-5340

FIG. 33 SOPORTE. APOYAPIE

REF. NO.	CODIGO NO.	DESCRIPCION	4YHB	OBSERVACION
1	2GV-27211-00-93	PEDAL DE FRENO	1	CM
2	90201-152L1	ARANDELA PLANA	1	
3	99009-15400	PRESILLA REDONDA	1	
4	90101-06288	TORNILLO	1	
5	95307-06600	TUERCA	1	
6	90506-20380	RESORTE DE TENSION	1	
7	2GV-26351-00	CABLE DE FRENO	1	
8	91701-06022	PASADOR DE ABRAZADERA	1	
9	92907-06200	ARANDELA	1	
10	91401-20012	PASADOR DE CHAVETA	1	
11	90501-10245	RESORTE DE COMPRESION	1	
12	90249-12008	PASADOR	1	
13	90179-06411	TUERCA	1	
14	1RM-27410-00-93	APOYAPIE DELANTERO (MI)	1	CM
15	1NH-27413-00	.CUBIERTA DE APOYAPIE	1	
16	95607-06100	.TUERCA AUTOBLOCANTE	2	
17	90508-18696	.RESORTE DE TORSION	1	
18	90240-08084	.PASADOR CON HOYO	1	
19	91401-25015	.PASADOR DE CHAVETA	1	
20	90387-087K5	.CASQUILLO CON VALONA	1	
21	1RM-27420-00-93	APOYAPIE DELANTERO (MD)	1	CM
22	1NH-27413-00	.CUBIERTA DE APOYAPIE	1	
23	95607-06100	.TUERCA AUTOBLOCANTE	2	
24	90508-18696	.RESORTE DE TORSION	1	
25	90240-08084	.PASADOR CON HOYO	1	
26	91401-25015	.PASADOR DE CHAVETA	1	
27	90387-087K5	.CASQUILLO CON VALONA	1	

E7

FIG. 33 SOPORTE. APOYAPIE

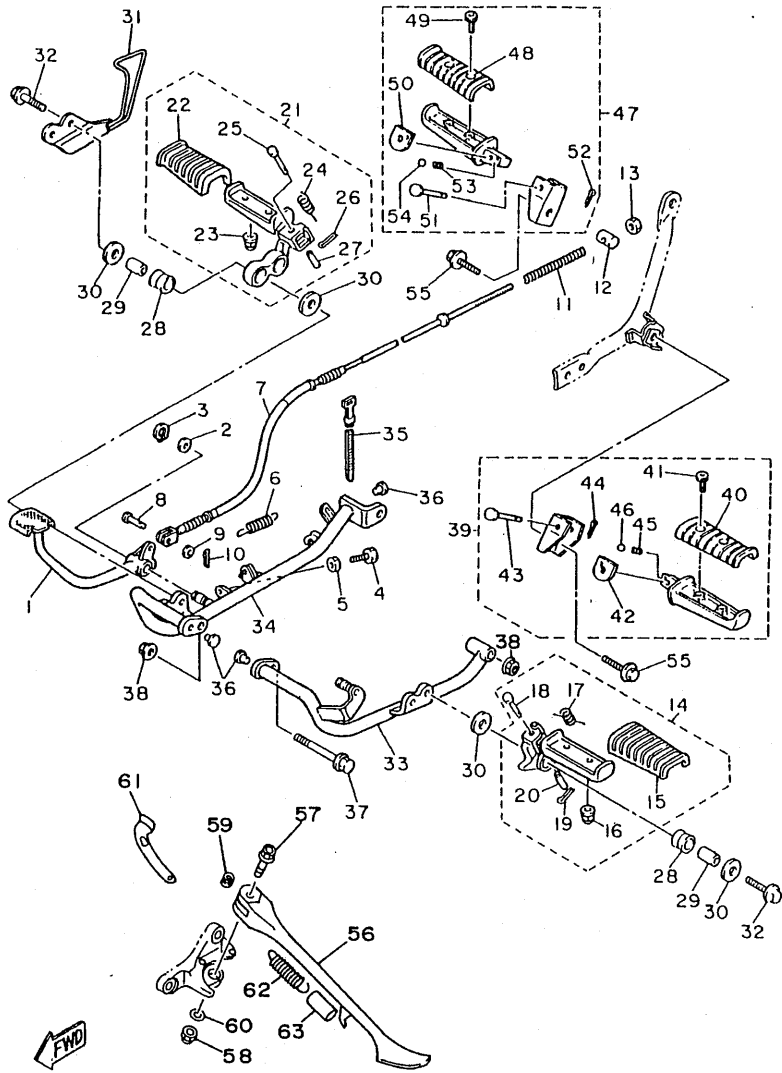


3JCG100-5340

REF. NO.	CODIGO NO.	DESCRIPCION	4YH8				OBSERVACION
28	4X7-27414-00	AMORTIGUADOR DE APOYAPIE	4				
29	90387-107A7	CASQUILLO CON VALONA	4				
30	90201-100A1	ARANDELA PLANA	6				
31	2GV-27491-00	PROTECTOR	1				
32	90109-100G0	PERNO	4				
33	2GV-27471-02	BARRA, DE APOYAPIE 1	1				
34	2GV-27472-02	BARRA, DE APOYAPIE 2	1				
35	90465-13152	BRIDA	1				
36	90338-09161	TAPON	3				
37	90105-10312	TORNILLO CON ARANDELA	1				
38	95704-10500	TUERCA DE BRIDA	2				
39	2NT-27430-01	APOYAPIE POSTERIOR COMPLETO 1	1				
40	1NH-27433-00	.CUBIERTA APOYAPIE TRASERO	1				
41	92016-06012	.PERNO	2				
42	2NT-27437-00	.ARANDELA ESPECIAL	1				
43	91701-06032	.PASADOR DE ABRAZADERA	1				
44	91401-20015	.PASADOR DE CHAVETA	1				
45	90501-12743	.RESORTE DE COMPRESION	1				
46	93501-04011	.BOLA	1				
47	2NT-27440-01	APOYAPIE POSTERIOR COMPLETO 2	1				
48	1NH-27433-00	.CUBIERTA APOYAPIE TRASERO	1				
49	92016-06012	.PERNO	2				
50	2NT-27437-00	.ARANDELA ESPECIAL	1				
51	91701-06032	.PASADOR DE ABRAZADERA	1				
52	91401-20015	.PASADOR DE CHAVETA	1				
53	90501-12743	.RESORTE DE COMPRESION	1				
54	93501-04011	.BOLA	1				

E8

FIG. 33 SOPORTE. APOYAPIE



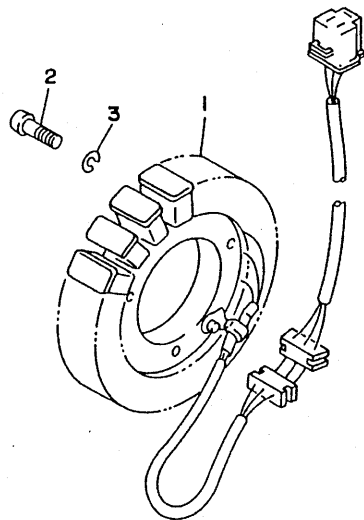
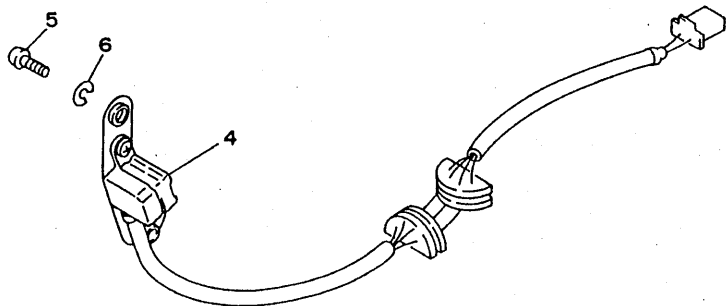
3JCG100-5340

REF. NO.	CODIGO NO.	DESCRIPCION	4YH8				OBSERVACION
55	95804-10016	TUERCA DE REBORDE	2				
56	4KU-27311-01	PUNTAL LATERAL	1				
57	90105-10188	TORNILLO CON ARANDELA	1				
58	95617-10100	PERNO DE PUNTAL	1				
59	90387-1003G	CASQUILLO CON VALONA	1				
60	92907-10200	ARANDELA	1				
61	5H0-27315-00	CONEXION DE PUNTAL LATERAL	1				
62	90506-35473	RESORTE DE TENSION	1				
63	90445-22327	TUBO	1				

E9



FIG. 34 GENERADOR



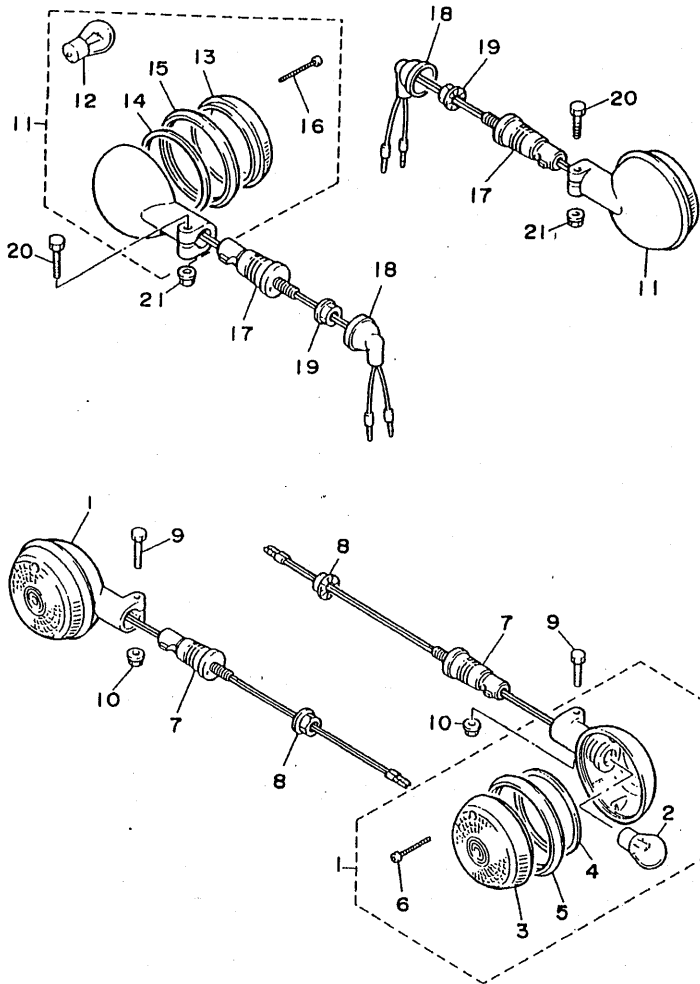
REF. NO.	CODIGO NO.	DESCRIPCION	4YHB				OBSERVACION
1	2GV-81410-20	ESTATOR COMPLETO	1				
2	98507-06025	TORNILLO DE CABEZA CON PLANA	3				
3	92907-06100	ARANDELA	3				
4	3BT-81670-00	RECOGEDOR COMPL.	1				
5	98507-06020	TORNILLO DE CABEZA CON PLANA	3				
6	92907-06100	ARANDELA	3				



4TRI010-6330

E10

FIG. 35 LUZ DE DESTELLADOR



REF. NO.	CODIGO NO.	DESCRIPCION	4YHB			OBSERVACION
1	3LS-83310-00	DESTELLADOR DE LUZ DELANT.	2			
2	2AE-83311-00	.BOMBILLA DE DESTELLADOR	1			
3	42X-83312-00	.LENTE DE DESTELLADOR	1			
4	42X-83313-00	.EMPAQUE DE LENTE DESTELLADOR	1			
5	42X-83363-00	.LENTES	1			
6	57M-83358-00	.TORNILLO ESPECIAL	2			
7	1AA-83318-00	SOPORTE DE DESTELLADOR 1	2			
8	95307-12600	TUERCA	2			
9	97004-06030	PERNO	2			
10	95704-06500	TUERCA DE BRIDA	2			
11	2EN-83330-00	DESTELLADOR DE LUZ TRAS.COMPL.	2			
12	2AE-83311-00	.BOMBILLA DE DESTELLADOR	1			
13	2AE-83312-00	.LENTE DE DESTELLADOR	1			
14	42X-83313-00	.EMPAQUE DE LENTE DESTELLADOR	1			
15	42X-83363-00	.LENTES	1			
16	57M-83358-00	.TORNILLO ESPECIAL	2			
17	1AA-83318-00	SOPORTE DE DESTELLADOR 1	2			
18	18G-83365-00	TAPON	2			
19	95307-12600	TUERCA	2			
20	97004-06030	PERNO	2			
21	95704-06500	TUERCA DE BRIDA	2			

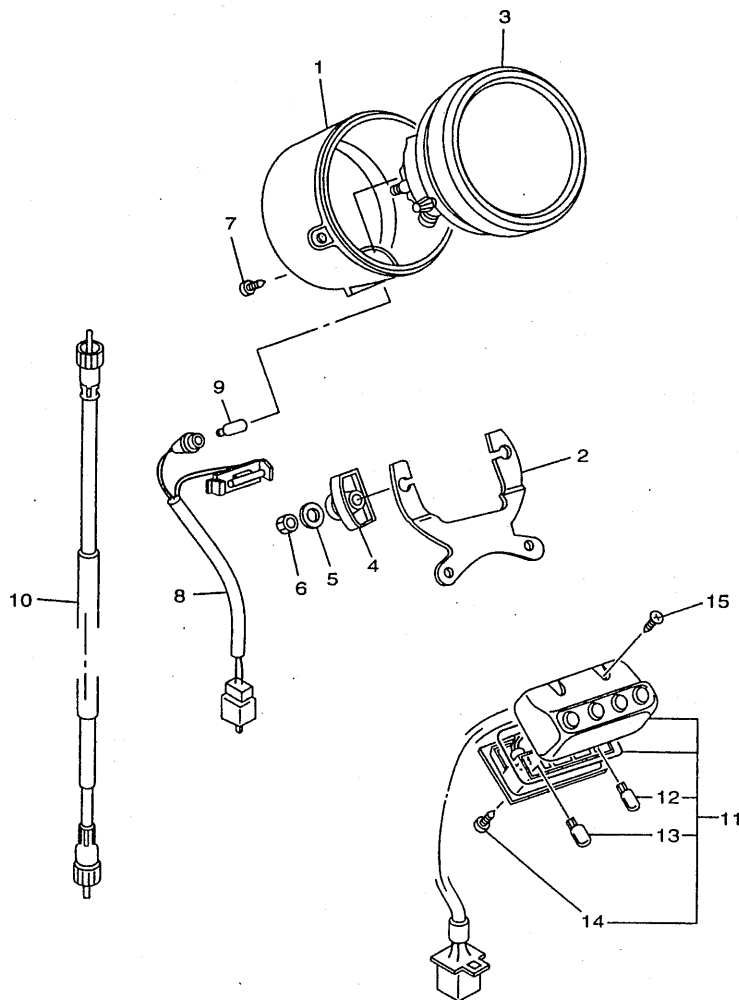


3BMF36I-7350

E11

FIG. 36 MEDIDOR

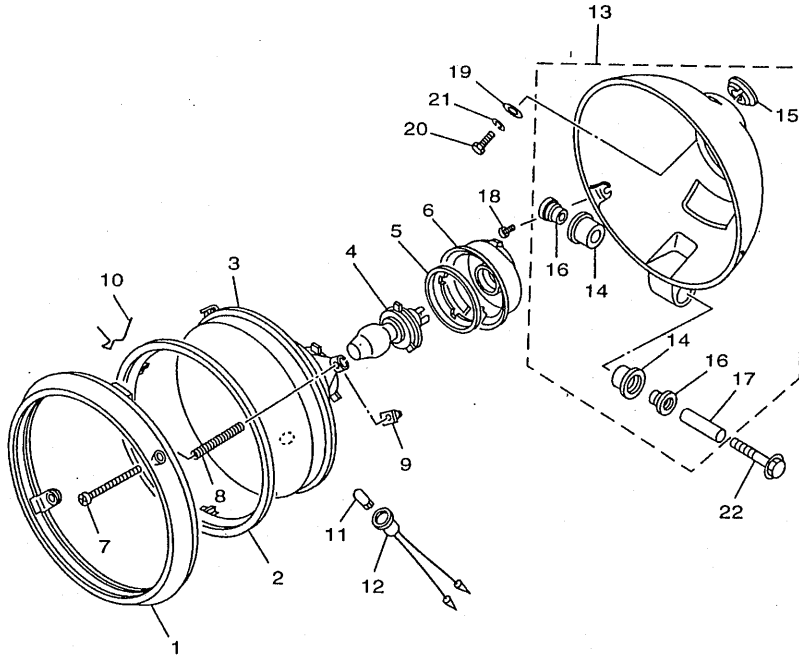
REF. NO.	CODIGO NO.	DESCRIPCION	4YHB				OBSERVACION
1	1FK-83507-10	CUBIERTA DE VELOCIMETRO	1				
2	2UJ-83519-00	SOPORTE DE MEDIDOR	1				
3	2JV-8351A-10	MEDIDOR COMPLETA	1				
4	2UJ-83523-00	AMORTIGUADOR	2				
5	92907-05600	ARANDELA	2				
6	95307-05600	TUERCA	2				
7	90164-04009	TORNILLO ROSCA HEMBRA	1				
8	2UJ-83509-00	ENCASTRE DE CABLE COMPLETO	1				
9	2UJ-83517-00	AMPOLLETA	1				
10	3Y0-83550-01	CABLE DE VELOCIMETRO COMPLETO	1				
11	3BT-83530-10	LAMPARA PILOTO COMPLETA	1				
12	42X-83517-00	.AMPOLLETA (12V-3W)	2				
13	2GV-83517-00	.BOMBILLA(12V-1.7W, T6.5)	1				
14	4AS-83616-10	.TORNILLO	1				
15	98507-04025	TORNILLO DE CABEZA CON PLANA	2				



4FTA362-7361

E12

FIG. 37 FARO DELANTERO



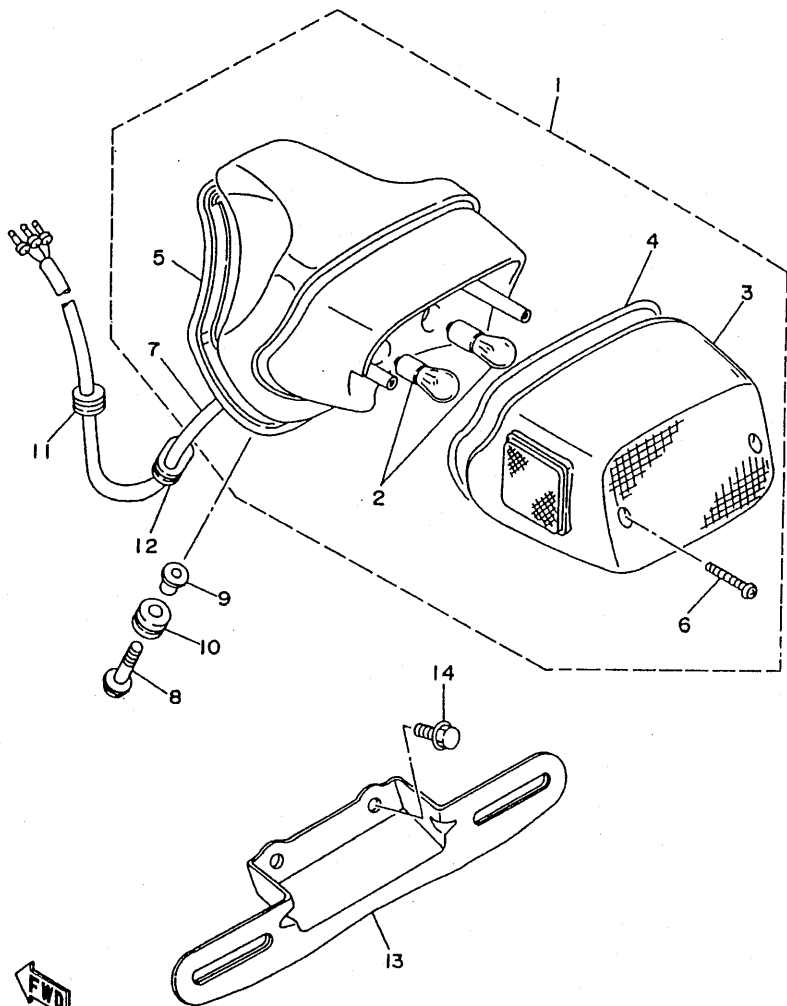
REF. NO.	CODIGO NO.	DESCRIPCION	4YHB					OBSERVACION
1	42X-84315-01	ARO DE FARO DELANTERO	1					
2	5Y3-84395-00	ANILLO DE RETEN	1					
3	2AE-84320-G0	LENTE COMPLETO	1					
4	2F9-84314-00	BOMBILLA(12V-60/55W)	1					HALOGEN
5	2F9-84375-00	PLACA FIXATION DE BOMBILLO	1					
6	2F9-84397-01	CUBIERTA DE ENCASTRE	1					
7	341-84331-60	TORNILLO DE AJUSTE DE ARO	2					
8	1A0-84332-60	RESORTE DE TORNILLO	2					
9	198-84334-60	TUERCA DE AJUSTE	2					
10	42X-84124-60	JUEGO DE RESORTES	1					
11	4E2-84347-00	BOMBILLA (12V-4W)	1					
12	306-84346-30	ENCASTRE DE LUZ PILOTO	1					
13	2UJ-84330-00	CUERPO COMPLETO	1					
14	42X-84345-00	.AMORT DE FARO DELANTERO	2					
15	42X-84366-00	.AMORTIGUADOR FARO DELANTERO	1					
16	1FK-84338-00	.COLLAR ACCESORIO DE CUERPO	2					
17	2UJ-84338-00	.COLLAR ACCESORIO DE CUERPO	1					
18	90157-05084	TORNILLO CABEZA CONICA PLANA	2					
19	90201-060A3	ARANDELA PLANA	1					
20	97007-06016	PERNO	1					
21	92907-06100	ARANDELA	1					
22	95027-06040	PERNO, DE BRIDA	1					



4FTA362-7370

E13

FIG. 38 LUZ DE COLA



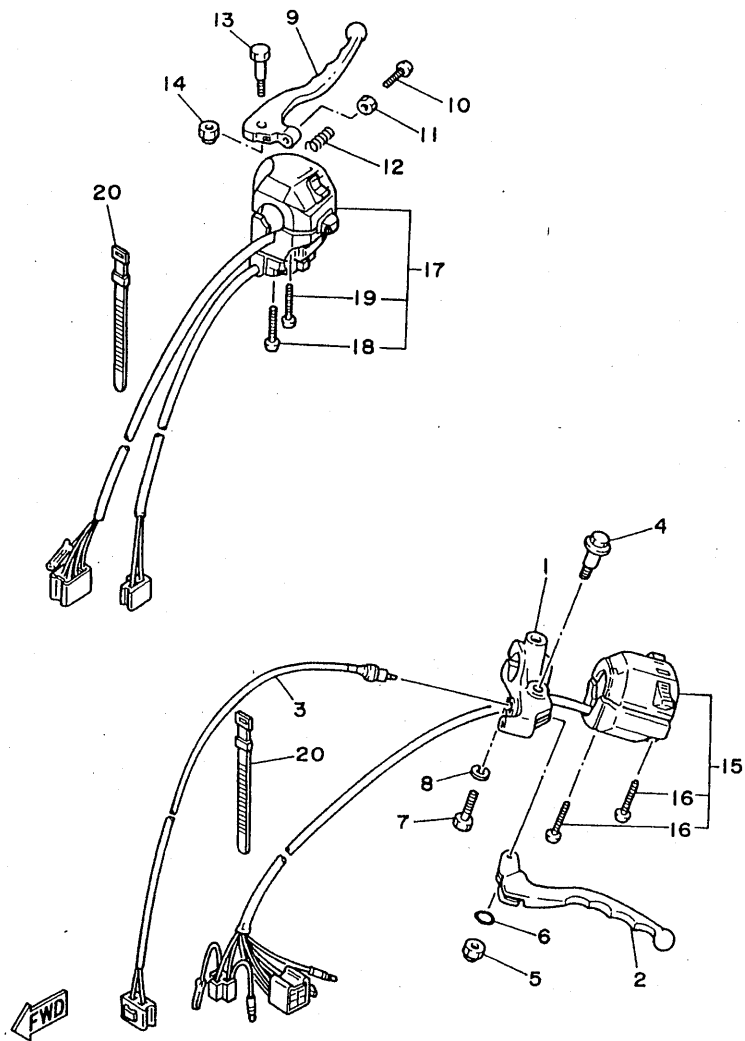
REF. NO.	CODIGO NO.	DESCRIPCION	4YH8				OBSERVACION
1	2YL-84700-E0	FARO TRASERO COMPLET.	1				
2	1A2-84714-41	.AMPOLLETA (12V-21/5W)	2				
3	2AE-84721-00	.LENTE DE FARO TRASERO	1				
4	42X-84723-01	.EMPAQUE LENTE FARO TRASERO	1				
5	1RM-84704-00	.EMPAQUETADURA DE LUZ DE COLA	1				
6	97701-40625	.TORNILLO ROSCA HEMBRA	2				
7	2GV-84717-00	.CABLE DE FARO TRASERO	1				
8	90119-06097	TORNILLO CON ARANDELA	3				
9	90387-06026	CASQUILLO CON VALONA	3				
10	90480-15316	TAPON	3				
11	90480-16501	TAPON	1				
12	90480-01502	TAPON	2				
13	2YL-84751-00	SOPORTE DE LICENCIA	1				
14	95807-06016	TUERCA DE REBORDE	2				



3BTT351-3390

E14

FIG. 39 INTERRUPTOR DE MANIJA. PALANCA

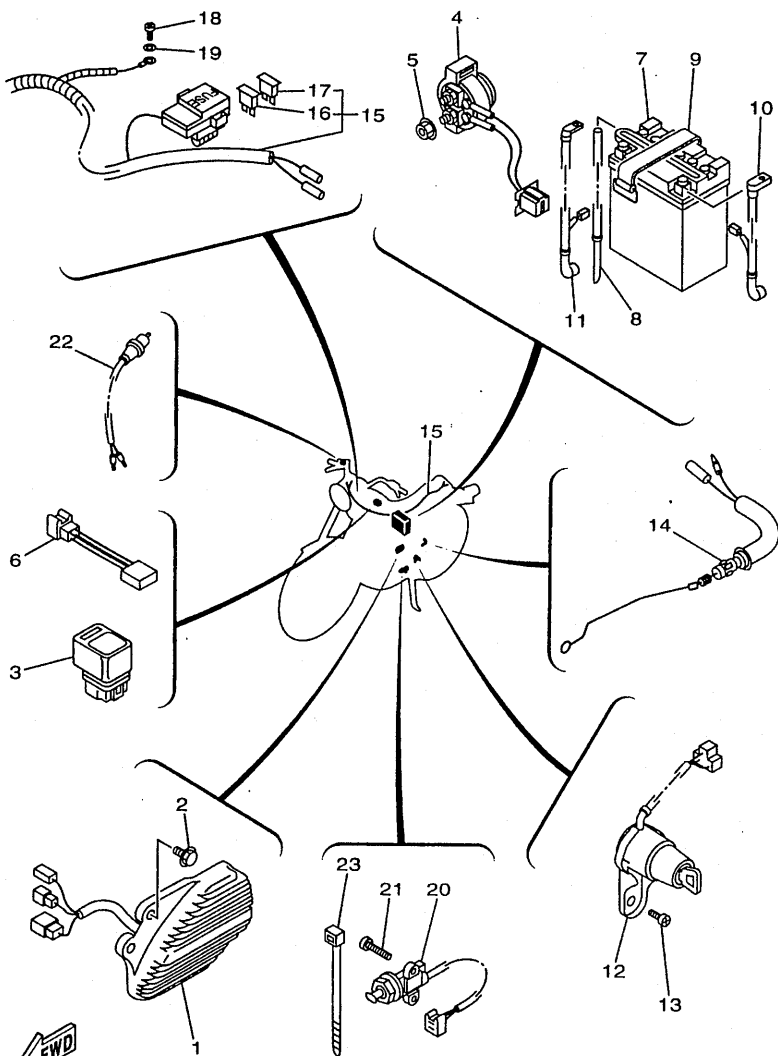


3BT3351-9430

REF. NO.	CODIGO NO.	DESCRIPCION	4YHB				OBSERVACION
1	42X-82911-00	SOPORTE DE LEVA 1	1				
2	2GV-83912-00	PALANCA 1	1				
3	2GV-82917-00	INTERRUPTOR	1				
4	90109-06799	PERNO	1				
5	95607-06100	TUERCA AUTOBLOCANTE	1				
6	93210-11368	ANILLO O	1				
7	97007-06025	PERNO	1				
8	92907-06100	ARANDELA	1				
9	2W1-83922-00	PALANCA 2	1				
10	90149-06131	TORNILLO DE REGLAJE	1				
11	90170-06010	TUERCA	1				
12	90501-10312	RESORTE DE COMPRESION	1				
13	90109-06577	PERNO	1				
14	95607-06100	TUERCA AUTOBLOCANTE	1				
15	2YL-83972-00	INTERRUPTOR DE MANIJA 4	1				
16	98501-05035	TORNILLO DE CABEZA CON PLANA	2				
17	3LP-83972-00	INTERRUPTOR DE MANIJA 4	1				
18	98506-05040	TORNILLO DE CABEZA CON PLANA	1				
19	98506-05045	TORNILLO DE CABEZA CON PLANA	1				
20	437-83936-01	BANDA DE CABLE DE INTERRUPTOR	4				

E15

FIG. 40 EQUIPO ELECTRICO 1



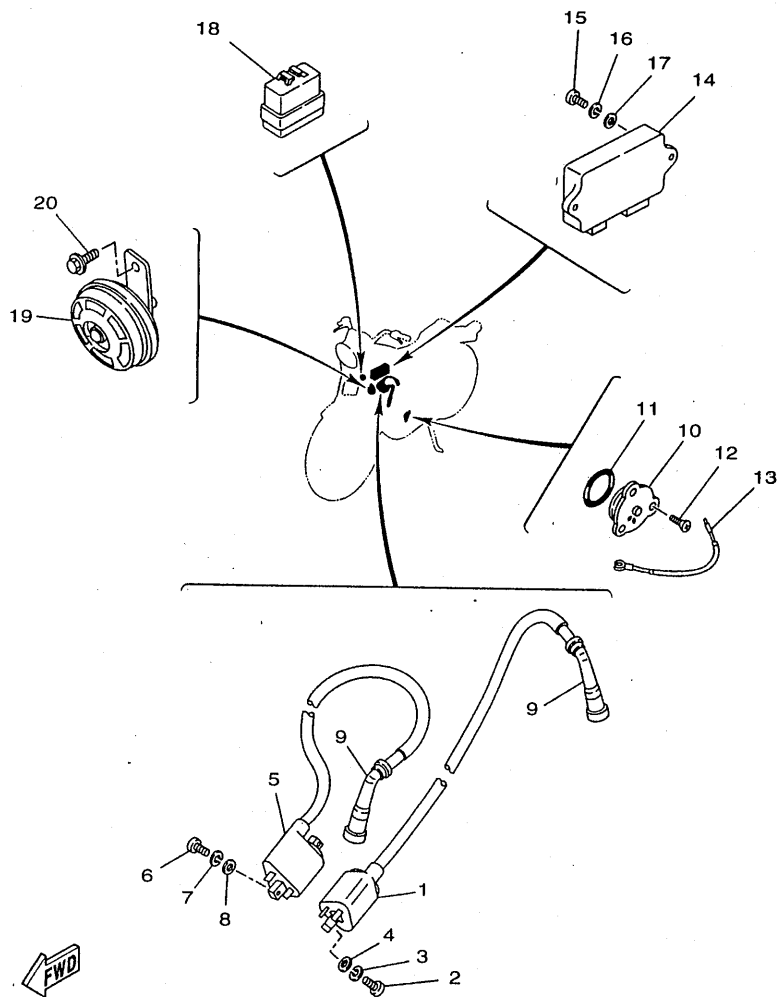
REF. NO.	CODIGO NO.	DESCRIPCION	4YHB					OBSERVACION
1	3JB-81960-01	RECTIFICADOR Y REGULADOR	1					
2	95807-06012	TUERCA DE REBORDE	2					
3	25G-81950-01	RELE COMPLETO	1					
4	3AY-81940-00	CONJUNTO ARRANCADOR RELEVO	1					
5	95707-06500	TUERCA DE BRIDA	2					
6	4H7-81980-M0	RECTIFICADOR 2	1					
7	1VJ-82110-60	BATERIA COMPLETA (GM12AZ-3A-2)	1					
8	90445-08248	TUBO	1					
9	120-82131-00	TIRANTE DE BATERIA	1					
10	2GV-82115-00	CABLE CONDUCTOR POSITIVO	1					
11	2GV-82116-00	CABLE CONDUCTOR NEGATIVO	1					
12	2NT-82510-01	CONJUNTO DE LLAVE IGNICION	1					
13	92017-08016	PERNO	1					
14	2GV-82530-10	INTERRUPTOR DE PARADA COMPLETO	1					
15	4KU-82590-00	CONJUNTO DE CABLES	1					
16	36Y-82151-00	.FUSIBLE (15A-BL)	4					
17	1AE-82151-00	.FUSIBLE (30A-BL)	2					
18	98507-06010	TORNILLO DE CABEZA CON PLANA	1					
19	92907-06600	ARANDELA	1					
20	3LD-82566-70	INTERRUPTOR	1					
21	90157-05079	TORNILLO CABEZA CONICA PLANA	2					
22	1A0-83980-30	INTERRUP.PARADA DELANTERO	1					
23	12R-82591-00	BANDA	1					

3JCV100-7410

F2

FIG. 41 EQUIPO ELECTRICO 2

REF. NO.	CODIGO NO.	DESCRIPCION	4YH8					OBSERVACION
1	2GV-82310-30	BOBINA DE ENCENDIDO COMPLETA	1					
2	98507-05016	TORNILLO DE CABEZA CON PLANA	2					
3	92907-05100	ARANDELA	2					
4	92907-05600	ARANDELA	2					
5	2GV-82320-30	BOBINA DE ENCENDIDO COMPLETA	1					
6	98507-05016	TORNILLO DE CABEZA CON PLANA	2					
7	92907-05100	ARANDELA	2					
8	92907-05600	ARANDELA	2					
9	2GV-82370-00	TAPON DE BUJIA COMPLT	2					
10	1L9-82540-00	INTERRUPTOR NEUTRAL COMPL	1					
11	93210-29196	ANILLO O	1					
12	90149-05321	TORNILLO DE REGLAJE	3					
13	22U-82509-00	CABLE SUBCONDUCTOR	1					
14	3BT-82305-00	UNIDAD DE ENCENDIDO COMPLETA	1					
15	98507-06020	TORNILLO DE CABEZA CON PLANA	2					
16	92907-06100	ARANDELA	2					
17	92907-06600	ARANDELA	2					
18	41R-83350-71	RELE DE DESTELLADOR COMPL.	1					
19	35J-83371-32	BOCINA	1					
20	95807-06010	TUERCA DE REBORDE	1					



FWD  
4BU6700-5422

F3





INDICE NUMERICO

CODIGO NO.	REF. NO.	CODIGO NO.	REF. NO.	CODIGO NO.	REF. NO.	CODIGO NO.	REF. NO.	CODIGO NO.	REF. NO.	CODIGO NO.	REF. NO.
3JB-23136-11	C- 12	1FK-24186-00	C- 13	2GV-25366-00	D- 3	2GV-28100-00	C- 14	12R-82591-00	D- 13	2UJ-84338-00	D- 10
2GV-23141-00	C- 12		C- 13	42X-25371-02	D- 3	3JB-28185-00	C- 8	42X-82911-00	D- 12	42X-84345-00	D- 10
	C- 12	2GV-24191-00	C- 13	22U-25377-00	D- 3	2NT-46101-00	C- 10	2GV-82917-00	D- 12	306-84346-30	D- 10
2GV-23144-00	C- 12	4KU-24240-50	C- 13	2GV-25381-00	D- 3	22U-46117-00-25	C- 10	3LS-83310-00	D- 8	4E2-84347-00	D- 10
	C- 12	4KU-24240-60	C- 13	5V4-25398-00	C- 15	22U-46117-00-30	C- 10	2AE-83311-00	D- 8	42X-84366-00	D- 10
2AJ-23145-00	C- 12	4KU-24240-70	C- 13		D- 3	22U-46117-00-40	C- 10		D- 8	2F9-84375-00	D- 10
	C- 12	2GV-24311-00	C- 13	3JB-2580U-11	D- 2	22U-46118-00-12	C- 10	2AE-83312-00	D- 8	5Y3-84395-00	D- 10
1GU-23151-00	C- 12	2GV-24312-00	G- 13	3JB-2582U-01	D- 2	22U-46118-00-14	C- 10	42X-83312-00	D- 8	2F9-84397-01	D- 10
	C- 12	3JB-24314-00	C- 13	341-25846-00	C- 15	22U-46118-00-16	C- 10	42X-83313-00	D- 8	2YL-84700-E0	D- 11
1HX-23154-00	C- 12	3JB-24316-00	C- 13	4H7-25850-02	D- 5	22U-46118-00-18	C- 10		D- 8	1RM-84704-00	D- 11
	C- 12	3JB-24317-00	C- 13	4H7-25852-00	D- 5	22U-46118-00-20	C- 10	1AA-83318-00	D- 8	1A2-84714-41	D- 11
1HX-23156-00	C- 12	2GV-24491-00	C- 13	4L0-25854-00	D- 5	2H7-46122-00	C- 10		D- 8	2GV-84717-00	D- 11
	C- 12	3JB-24500-03	C- 13	4L0-25867-00	D- 5	22U-46123-00	C- 10	2EN-83330-00	D- 8	2AE-84721-00	D- 11
1GU-23157-00	C- 12	4X8-24512-00	C- 13	4KU-25872-00	D- 5	4H7-46125-00	C- 10	41R-83350-71	D- 14	42X-84723-01	D- 11
	C- 12	3AJ-24523-00	C- 13	3JB-25886-00	C- 12	22U-46136-00	C- 10	57M-83358-00	D- 8	3Y6-85130-02	C- 7
2NT-23164-00	C- 11	3AJ-24534-00	C- 13	3YX-25919-00	D- 2	22U-46137-00	C- 10		D- 8	2YL-84751-00	D- 11
2GV-2317E-00	C- 11	1FK-24560-00	C- 13	3YX-25929-00	D- 2	22U-46152-00	C- 10	42X-83363-00	D- 8	90101-06288	D- 6
2GV-2317F-00	C- 11	1FK-24566-00	C- 13	3YX-25937-00	D- 2	22U-46153-00	C- 10		D- 8	90101-06576	B- 11
2GV-2317M-00	C- 11	4X7-24602-04	C- 13	5R2-25937-00	D- 2	2GV-46172-00	C- 10	18G-83365-00	D- 8	90101-06764	D- 3
2GV-23171-01	C- 12	4X7-24612-00	C- 13	2GV-26111-11	D- 4	4X7-46180-00	C- 10	35J-83371-32	D- 14	90101-10303	B- 6
	C- 12	47X-24705-00	C- 14	3JB-26240-00	D- 4	2GV-81410-20	D- 7	1FK-83507-10	D- 9	90105-06069	C- 6
1GU-23173-00	C- 12	3JB-24710-10	C- 14	3JB-26241-00	D- 4	4TR-81450-00	B- 14	2UJ-83509-00	D- 9	90105-08066	C- 6
	C- 12	3JB-24711-10	C- 14	3JB-26273-00	D- 4	3BT-81670-00	D- 7	2JV-8351A-10	D- 9	90105-10152	B- 14
2GV-23174-01	C- 11	3JB-24718-00	C- 14	3JB-26283-00	D- 4	3JB-81800-01	B- 14	2GV-83517-00	D- 9	90105-10183	C- 6
3JC-23317-00	C- 11	18A-24724-00	C- 14	4H7-26290-A1	D- 4	3HE-81826-00	B- 14	2UJ-83517-00	D- 9	90105-10186	C- 6
2GV-23340-00	C- 12		C- 14	4H7-26290-E1	D- 4	3KS-81840-00	B- 14	42X-83517-00	D- 9	90105-10188	D- 6
4R3-23408-00	C- 11	3JB-24728-00	C- 14	3JC-26311-00	D- 4	11H-81844-00	B- 14	2UJ-83519-00	D- 9	90105-10200	D- 3
156-23411-00	C- 12	3JB-24734-10	C- 14	3JC-26312-00	D- 4	1FK-81847-00	B- 14	2UJ-83523-00	D- 9	90105-10285	C- 10
183-23411-00	C- 11	3JB-24750-10	C- 14	3JB-26335-20	D- 4	3AY-81940-00	D- 13	3BT-83530-10	D- 9	90105-10312	D- 6
156-23412-00	C- 11	3JB-24751-10	C- 14	2GV-26351-00	D- 6	25G-81950-01	D- 13	3Y0-83550-01	D- 9	90105-10638	D- 2
183-23412-00	C- 11	3JB-24776-00	C- 14	5H0-26393-00	D- 4	3JB-81960-01	D- 13	4AS-83616-10	D- 9	90105-12353	C- 12
136-23415-00	C- 11	3JB-2478F-00	C- 14	2GV-27211-00-93	D- 6	4H7-81980-M0	D- 13	2GV-83912-00	D- 12	90105-14102	C- 11
4H7-23441-00-38	C- 11	51Y-24796-00	C- 14	4KU-27311-01	D- 6	1VJ-82110-60	D- 13	2W1-83922-00	D- 12	90106-10052	C- 9
42X-23442-00-38	C- 11	3JB-25104-01	C- 15	5H0-27315-00	D- 6	2GV-82115-00	D- 13	3TB-83936-00	C- 11	90109-06577	D- 12
164-23462-00	C- 12	4KU-25111-00	C- 15	1RM-27410-00-93	D- 6	2GV-82116-00	D- 13	437-83936-01	D- 12	90109-06799	D- 12
584-23484-01	C- 11	341-25149-00	C- 15	1NH-27413-00	D- 6	120-82131-00	D- 13	437-83936-11	C- 13	90109-081F0	D- 2
3JB-24110-01-33	C- 13	2GV-25181-00	C- 15		D- 6	1AE-82151-00	D- 13	2YL-83972-00	D- 12	90109-08368	D- 3
3JB-24135-00	C- 13	4TX-25190-10	C- 15	4X7-27414-00	D- 6	36Y-82151-00	D- 13	3LP-83972-00	D- 12	90109-08406	D- 3
4MC-24161-00	C- 13	2GV-25304-01	D- 3	1RM-27420-00-93	D- 6	3BT-82305-00	D- 14	1A0-83980-30	D- 13	90109-08718	C- 6
4MC-24162-00	C- 13	2GV-25311-00-35	D- 3	2NT-27430-01	D- 6	2GV-82310-30	D- 14	42X-84124-60	D- 10	90109-08781	B- 2
2GV-24181-00	C- 13	2GV-25315-00	D- 3	1NH-27433-00	D- 6	2GV-82320-30	D- 14	2F9-84314-00	D- 10	90109-08782	B- 2
1FK-24182-00	C- 13	2GV-25317-00	D- 3		D- 6	2GV-82370-00	D- 14	42X-84315-01	D- 10	90109-10060	D- 6
	C- 13	1J7-25319-01	C- 10	2NT-27437-00	D- 6	22U-82509-00	D- 14	2AE-84320-60	D- 10	90110-06198	B- 2
3JB-24182-00	C- 13	2GV-25319-00	D- 3		D- 6	2NT-82510-01	D- 13	2UJ-84330-00	D- 10	90110-08212	B- 14
1FK-24183-00	C- 13	2NT-25321-00	D- 3	2NT-27440-01	D- 6	2GV-82530-10	D- 13	341-84331-60	D- 10	90116-08404	B- 12
	C- 13	4H7-2533A-02	D- 3	2GV-27471-02	D- 6	1L9-82540-00	D- 14	1A0-84332-60	D- 10		B- 12
42X-24183-00	C- 13	4H7-25351-00	D- 3	2GV-27472-02	D- 6	3LD-82566-70	D- 13	198-84334-60	D- 10	90116-10249	C- 10
2GV-24184-00	C- 13	214-25355-00	D- 3	2GV-27491-00	D- 6	4KU-82590-00	D- 13	1FK-84338-00	D- 10	90116-10405	B- 12

INDICE NUMERICO

CODIGO NO.	REF. NO.	CODIGO NO.	REF. NO.	CODIGO NO.	REF. NO.	CODIGO NO.	REF. NO.	CODIGO NO.	REF. NO.	CODIGO NO.	REF. NO.
90116-10405	B- 12	90185-14070	C- 3	90249-12008	D- 6	90460-52210	B- 9	91314-06025	B- 6	92701-06010	B- 10
90116-10406	B- 12	90201-060A3	D- 10	90267-48104	C- 7	90460-58124	B- 9		B- 8	92901-04100	B- 10
	B- 12	90201-06071	B- 2	90269-04003	C- 11	90462-06119	B- 13		B- 13		B- 10
90116-10428	C- 10	90201-06380	B- 9	90280-05048	B- 4	90462-10115	B- 13		B- 13	92902-04100	B- 10
90116-12495	C- 6		C- 8	90280-07036	B- 15	90462-10118	B- 13	91314-06030	B- 13	92903-06600	B- 11
90119-06097	D- 11	90201-06568	C- 13	90338-07043	C- 6	90465-13152	D- 6	91314-06040	B- 13	92903-08100	D- 3
90119-06123	C- 7	90201-066M2	C- 13	90338-08163	C- 11	90467-10008	C- 13		B- 13	92903-08200	C- 7
	C- 8	90201-06765	C- 14	90338-09161	D- 6	90467-10039	B- 9	91314-06045	B- 12	92903-08600	D- 3
	C- 13	90201-081E6	C- 12	90340-14009	C- 10	90467-10041	B- 10	91314-06055	B- 12	92903-10100	C- 9
	C- 10		C- 12	90340-14132	B- 7	90467-10135	C- 13		B- 13		C- 10
90119-08126	D- 4	90201-08326	C- 6	90340-14139	B- 13	90467-12053	C- 13		B- 13	92904-06600	B- 2
90123-08046	D- 11	90201-08366	B- 2	90340-32140	B- 13		C- 13	91314-06060	B- 2	92904-08100	C- 9
90149-05321	D- 14	90201-08366	B- 2	90380-28110	B- 6	90467-14015	B- 2	91314-06095	B- 8	92907-03200	C- 14
90149-06008	C- 13	90201-08569	C- 13	90387-06026	D- 11	90480-01502	D- 11	91314-08030	B- 2	92907-05100	D- 3
90149-06131	D- 12	90201-08753	C- 9	90387-062G5	C- 13	90480-10334	C- 6		C- 11		D- 14
90149-06154	C- 7	90201-100A1	D- 6		C- 13	90480-12320	C- 8	91314-08035	C- 12		D- 14
90149-08067	B- 15	90201-10118	D- 5	90387-062L2	C- 13	90480-13163	C- 13	91314-08060	B- 12	92907-05600	D- 3
90149-08152	B- 12	90201-10131	B- 2	90387-062T3	B- 9	90480-14102	C- 13	91314-08100	B- 12		D- 9
90149-10238	C- 6		C- 6	90387-063E6	C- 13	90480-14229	C- 8	91317-05010	C- 13		D- 14
90149-10239	C- 6	90201-10140	C- 6	90387-06518	B- 2	90480-15316	D- 11	91317-06016	C- 11		D- 14
90151-08022	B- 12	90201-10141	C- 11	90387-07391	C- 8	90480-16501	D- 11	91317-06020	B- 9	92907-06100	C- 8
90157-05050	B- 10	90201-104A7	C- 6	90387-074T1	B- 2	90480-18411	B- 2	91317-06025	B- 7		C- 8
90157-05079	D- 13	90201-105F9	C- 9	90387-087K5	D- 6	90480-19471	B- 2		B- 11		C- 13
90157-05084	D- 10	90201-10591	B- 6		D- 6	90480-22362	C- 8	91317-06030	B- 7		C- 14
90159-06016	B- 15	90201-107E9	B- 14	90387-100E2	C- 6	90501-06022	C- 4		B- 9		D- 7
90159-06059	C- 7	90201-12575	C- 5	90387-1003G	D- 6	90501-100F8	C- 13	91317-06045	B- 12		D- 7
90163-04003	B- 11	90201-12588	C- 5	90387-107A7	D- 6	90501-101J4	C- 13	91317-06085	B- 3		D- 10
90164-04009	D- 9	90201-12688	C- 5	90387-15568	C- 10	90501-10245	D- 6	91317-06095	B- 12		D- 12
90170-06010	D- 12	90201-14577	D- 3	90387-157R0	D- 3	90501-10312	D- 12	91317-08025	C- 12		D- 14
90170-06128	B- 5	90201-146R0	D- 3	90387-16547	B- 12	90501-12743	D- 6		C- 12	92907-06200	B- 15
90170-06228	C- 5	90201-14633	C- 3		B- 12		D- 6	91317-08080	B- 12		D- 6
90170-16256	B- 15	90201-152L1	D- 6	90387-177R1	B- 12	90501-15722	C- 10	91380-06025	B- 13	92907-06600	B- 2
90170-20310	B- 15	90201-18262	B- 15		C- 15	90501-23738	B- 15	91401-20012	D- 6		B- 6
90171-14044	D- 3	90201-244A8	C- 9	90387-226G7	B- 2	90501-60716	C- 3	91401-20015	D- 3		B- 9
90173-06015	B- 9	90201-25290	B- 14	90387-256G9	C- 10	90502-09024	C- 11		D- 6		B- 9
90176-10073	C- 9	90202-05193	C- 6	90401-10159	D- 5	90506-08227	C- 5		D- 6		C- 8
90179-06411	D- 6		C- 13	90401-16166	B- 2	90506-20380	D- 6	91401-25015	D- 6		C- 8
90179-08148	D- 4	90208-04029	C- 11	90430-08119	B- 15	90506-35473	D- 6		D- 6		D- 5
90179-08327	B- 4	90209-22191	C- 2	90430-17168	B- 2	90507-20002	D- 3	91401-30030	D- 3		D- 13
90179-08410	B- 11		C- 2	90430-24184	B- 2	90508-16577	B- 15	91701-06022	D- 6		D- 14
90179-10247	C- 6	90209-27192	C- 2	90445-08248	D- 13	90508-18696	D- 6	91701-06032	D- 6	92907-08100	B- 11
90179-10279	B- 2	90214-16026	B- 15	90445-111F3	B- 9		D- 6		D- 6	92907-08200	B- 11
	C- 6	90215-08229	B- 2	90445-11152	B- 9	90508-29085	C- 5	91815-16017	B- 12	92907-10200	D- 6
	B- 2	90215-16157	B- 15	90445-11290	B- 9	90508-32536	C- 5		B- 13	92990-06600	B- 11
	C- 6	90215-16181	C- 9	90445-22327	D- 6	90560-08326	C- 7	92016-06012	D- 6		B- 14
90179-18396	C- 3	90215-18178	C- 5	90450-22017	C- 13	90560-17126	C- 15		D- 6	93101-14089	B- 13
90179-25033	C- 11	90215-22210	B- 15	90450-25037	C- 13	91314-06018	B- 13	92017-08016	D- 13	93101-30084	C- 10
90183-04027	B- 11	90240-08084	D- 6	90460-12256	B- 9	91314-06025	B- 2	92502-08014	B- 10	93101-35097	C- 3
90185-08097	B- 11		D- 6								

INDICE NUMERICO

CODIGO NO.	REF. NO.	CODIGO NO.	REF. NO.	CODIGO NO.	REF. NO.	CODIGO NO.	REF. NO.	CODIGO NO.	REF. NO.	CODIGO NO.	REF. NO.
93101-38098	C- 10	93320-32403	C- 9	95314-10600	C- 10	97704-40012	B- 11				
93102-12106	C- 5	93410-22039	C- 10	95317-08700	B- 11	97707-60514	C- 6				
93102-18278	B- 15	93440-12052	B- 2	95607-06100	D- 6	97880-05014	B- 10				
93102-28022	C- 15	93440-19112	C- 10		D- 6	98501-04010	B- 10				
93102-65277	C- 10	93440-20088	C- 10		D- 12	98501-04012	B- 10				
93105-45017	C- 15	93440-25084	C- 2		D- 12	98501-05010	B- 10				
93210-03119	B- 10		C- 2	95607-10100	C- 11	98501-05012	B- 10				
93210-09525	B- 15	93440-30077	C- 2	95617-08630	B- 2	98501-05035	D- 12				
93210-10096	B- 7	93450-19052	B- 4	95617-10100	D- 6	98502-04018	B- 10				
93210-11368	D- 12	93450-32116	C- 12	95617-10680	B- 12	98504-06020	B- 11				
93210-14369	B- 13		C- 12	95704-06500	D- 8	98506-05040	D- 12				
93210-15151	B- 7	93501-04011	C- 11		D- 8	98506-05045	D- 12				
93210-15566	B- 13		D- 6	95704-10500	D- 6	98507-03008	C- 13				
93210-18322	B- 12		D- 6	95707-06500	C- 14	98507-04025	D- 9				
	B- 12	93515-32029	B- 15		D- 13	98507-05008	D- 4				
	B- 12	93604-16092	C- 4	95707-08500	B- 2	98507-05012	D- 3				
93210-24709	C- 12	93604-20156	C- 4	95804-10016	D- 6	98507-05016	C- 13				
	C- 12	93605-10108	B- 6	95807-06010	C- 7		D- 14				
93210-27370	B- 13	94114-156U1	D- 3		C- 12		D- 14				
93210-29196	D- 14	94114-156U2	D- 3		D- 14	98507-06010	B- 13				
93210-32172	B- 13	94130-197N0	C- 15	95807-06012	C- 6		D- 13				
93210-36769	B- 9	94130-197N1	C- 15		C- 14	98507-06012	B- 10				
93210-60426	C- 10	94214-15225	D- 3		D- 13	98507-06020	D- 7				
93210-62446	B- 2	94227-19177	C- 15	95807-06016	C- 13		D- 14				
93210-64297	B- 8	94325-19115	C- 15		D- 11	98507-06025	D- 7				
93210-71360	C- 3	94330-15136	D- 3	95807-06020	C- 8	98507-06035	B- 9				
	C- 7	94418-19543	C- 15	95807-06025	C- 13		C- 8				
93210-74316	B- 13	94430-15544	D- 3	95807-08012	C- 7	98507-06050	C- 8				
93210-81411	B- 3	94591-41118	B- 6		C- 9	98517-06160	B- 9				
93210-89568	B- 2	94701-00228	B- 2	95807-08016	B- 11	98706-04012	D- 5				
93211-00612	B- 2	94701-00234	B- 2	95827-08030	C- 3	98707-05016	C- 4				
93211-39569	C- 10	95024-06008	C- 11	97004-06030	D- 8	98707-05035	C- 4				
93306-00401	C- 2	95024-06025	C- 13		D- 8	98904-08014	C- 7				
	C- 3	95024-08040	C- 11	97004-08035	C- 9	99001-10600	C- 5				
93306-00428	C- 2	95027-06016	C- 6	97007-06014	C- 14		C- 5				
93306-20711	C- 3	95027-06020	C- 11	97007-06016	D- 10	99009-11400	B- 7				
93306-30202	D- 3	95027-06040	D- 10	97007-06025	C- 8	99009-12400	C- 5				
93306-30209	D- 3	95027-08012	C- 7		D- 5	99009-15400	D- 6				
93306-30319	C- 15	95304-06700	C- 5		D- 12	99009-25500	B- 13				
	C- 15	95304-08700	D- 3	97007-08016	C- 13	99236-00080	C- 7				
93306-30525	C- 2		D- 4	97024-06016	B- 2	99237-00080	C- 7				
93306-30539	C- 10	95307-05600	D- 9	97024-06020	C- 5	99530-10014	B- 13				
93306-90602	C- 4	95307-05800	C- 7	97027-06016	B- 2	99530-10120	B- 13				
93311-21044	C- 10	95307-06600	B- 15		B- 6	99530-14016	B- 12				
93311-43729	C- 10		D- 6	97027-06030	C- 13		B- 12				
93315-21813	B- 15	95307-12600	D- 8	97027-08030	B- 11	99530-17016	B- 2				
93316-01301	C- 10		D- 8	97070-06025	B- 14						
93317-41510	C- 10	95307-12800	C- 6	97701-40625	D- 11						



*RESERVADO: EL DERECHO DE REPRODUCCION  
NO SE PUEDE REPRODUCIR NINGUNA PARTE  
DE ESTA LISTA SIN PERMISO.*

**YAMAHA**

YAMAHA MOTOR CO., LTD.

2500 SHINGA I IWATA SHIZUOKA JAPAN  
SERVICE INFORMATION DIV.

---

PUBLICADO EN JAPON  
Primera edición JUL., 1997